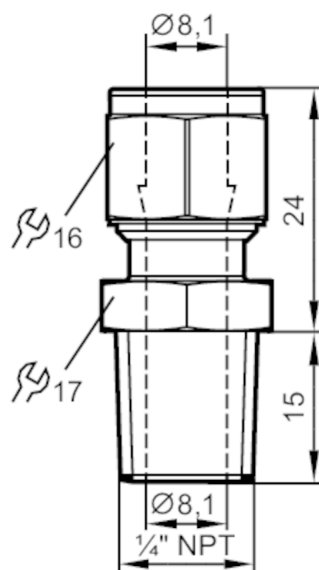


E40262



Przylącze procesowe

COMPRESSION FITTING 1/4 NPT



CRN

Aplikacja	
Montaż	Przylącze procesowe
Wytrzymałość na ciśnienie [bar]	50
MAWP (dla aplikacji zgodnych z CRN) [bar]	50
Testy / dopuszczenia	
Dyrektywa PED Urządzenia Ciśnieniowe	Możliwa klasyfikacja do PED zależy od aplikacji i musi zostać przeprowadzona przez użytkownika / operatora.
Dyrektywa PED Urządzenia Ciśnieniowe EAC	Adapter jest przeznaczony do wykorzystania w urządzeniach, maszynach i instalacjach, które nie podlegają kategoriom zasady technicznej TR CU 032/2013.
Instrukcje bezpieczeństwa	Kompatybilność pomiędzy medium i materiałem produktu musi być sprawdzona we wszystkich zastosowaniach.
Dane mechaniczne	
Waga [g]	38,5
Materiał	stal nierdzewna (1.4404 / 316L)
Podłączenie czujnika	Ø 8 mm
Przylącze procesowe	połączenie gwintowane 1/4" NPT
Uwagi	
Sztuk w opakowaniu	1 szt.