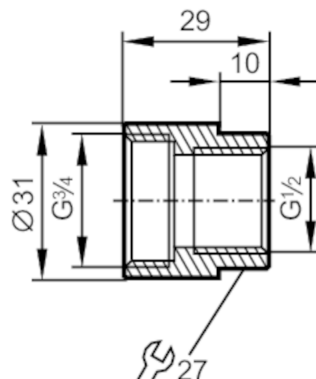


E40214



Adapter montażowy do czujników przepływu

SREW-IN ADAPTER 3/4"->1/2" SM



Aplikacja	
Wykonanie	do czujników przepływu SM7 / SU7
Testy / dopuszczenia	
Dyrektywa PED Urządzenia Ciśnieniowe	Możliwa klasyfikacja do PED zależy od aplikacji i musi zostać przeprowadzona przez użytkownika / operatora.
Dyrektywa PED Urządzenia Ciśnieniowe EAC	Adapter jest przeznaczony do wykorzystania w urządzeniach, maszynach i instalacjach, które nie podlegają kategoriom zasady technicznej TR CU 032/2013.
Instrukcje bezpieczeństwa	Kompatybilność pomiędzy medium i materiałem produktu musi być sprawdzona we wszystkich zastosowaniach.
Dane mechaniczne	
Waga [g]	170,3
Materiał	Adapter: stal nierdzewna (1.4404 / 316L); Uszczelka: Centellen 17 x 24 x 3 mm
Podłączenie czujnika	G 3/4
Przyłącze procesowe	połączenie gwintowane G 1/2
Akcesoria	
Dostarczane elementy	uszczelnienia: 2
Uwagi	
Sztuk w opakowaniu	2 szt.