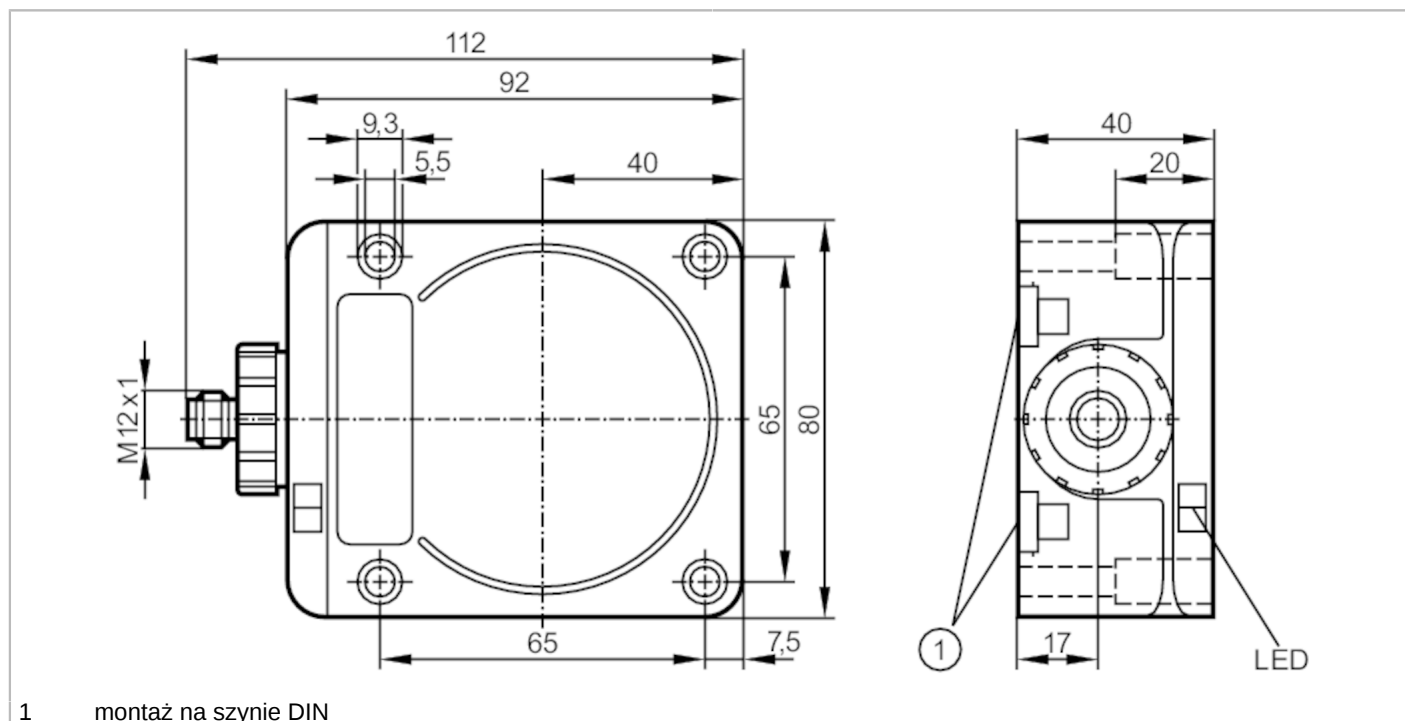


ID5058



Czujnik indukcyjny

IDC4050BCPKG/2LED/US-100-DPA



1 montaż na szynie DIN



Cechy produktu

Wykonanie elektryczne	PNP
Funkcja wyjścia	komplementarny
Strefa działania [mm]	50
Obudowa	prostokątny
Wymiary [mm]	92 x 80 x 40

Dane elektryczne

Napięcie zasilania [V]	10...36 DC
Pobór prądu [mA]	20; (24 V)
Klasa ochrony	II
Zabezpieczenie przed odwrotną polaryzacją	tak

Wyjścia

Wykonanie elektryczne	PNP
Funkcja wyjścia	komplementarny
Maks. spadek napięcia wyjścia przełączającego DC [V]	2,5
Prąd obciążenia wyjścia przełączającego DC [mA]	250
Częstotliwość przełączania DC [Hz]	70
Zabezpieczenie przed zwarciami	tak
Typ zabezpieczenia przed zwarciami	impulsowe
Zabezpieczenie przed przeciążeniem	tak



Czujnik indukcyjny

IDC4050BCPKG/2LED/US-100-DPA

Strefa działania		
Strefa działania	[mm]	50
Gwarantowany zasięg działania	[mm]	0...40,5; (Montowany równo ze stalą miękką (ST37))
Dokładność / odchylenie		
Współczynnik korekcji		stal: 1 / stal kwasoodporna: 0,85 / mosiądz: 0,48 / aluminium: 0,46 / miedź: 0,38
Histereza	[% z Sr]	3...20
Dryft punktu przełączania	[% z Sr]	-15...15
Warunki pracy		
Temperatura otoczenia	[°C]	-25...70
Ochrona		IP 67
Testy / dopuszczenia		
EMC		EN 60947-5-2
MTTF	[lata]	1162
Dane mechaniczne		
Waga	[g]	423
Obudowa		prostopadłościan
Montaż		montaż zabudowany
Typ montażu		szyna; (TH35 (EN 60715))
Wymiary	[mm]	92 x 80 x 40
Materiał		PPE; mosiądz pokryty białym brązem; cynk odlewany ciśnieniowo
Wyświetlacze / elementy robocze		
Wyświetlacz	Stan wyjścia	1 x LED, kolor żółty
	działanie	1 x LED, kolor zielony
Akcesoria		
Dostarczane elementy		zaślepka uszczelniająca: 1
Uwagi		
Sztuk w opakowaniu		1 szt.
Połączenie elektryczne - wtyk		
Konektor: 1 x M12; kodowanie: A		

ID5058



Czujnik indukcyjny

IDC4050BCPKG/2LED/US-100-DPA

Podłączenie

