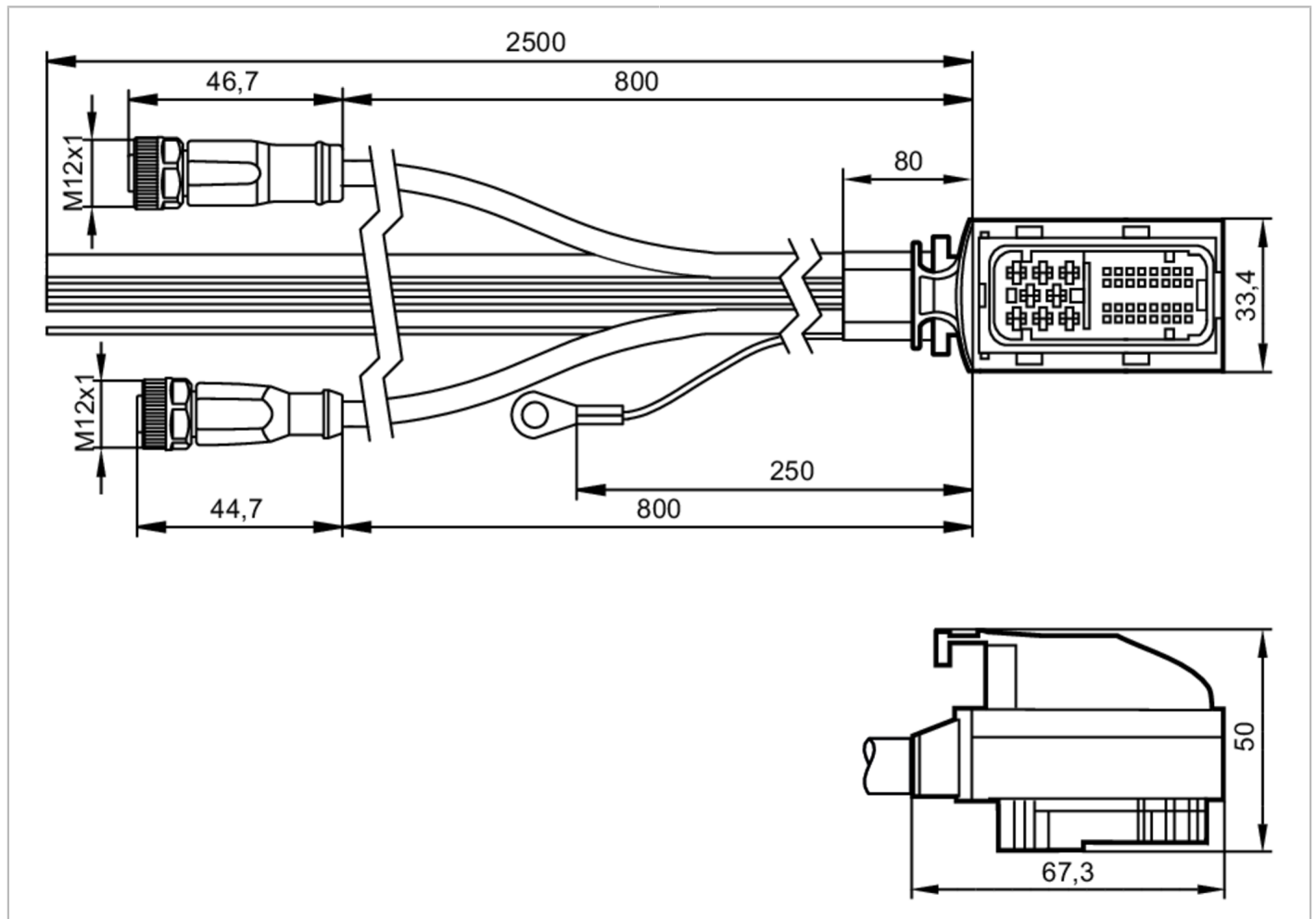


E3M178



Przewód z wtykiem

ecomatDisplay/Cable/40p/O3M/SurroundView



Dane elektryczne

Napięcie zasilania [V] < 18 DC

Warunki pracy

Temperatura otoczenia [°C] -25...90

Ochrona IP 65; IP 67; (Konektor M12)

Dane mechaniczne

Waga [g] 1209

Odlewany materiał obudowy PA 6.6-GF30 / PBT-GF15

Materiał nakrętki PBT-GF30

Uwagi

Sztuk w opakowaniu 1 szt.

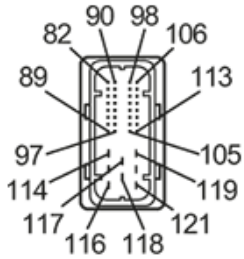


Przewód z wtykiem

ecomatDisplay/Cable/40p/O3M/SurroundView

Połączenie elektryczne - Złącze AMP

Konektor: 1 x AMP-Junior Timer; Materiał obudowy: PA 6.6-GF30 / PBT-GF15, czarny; Nakrętka: PBT-GF30



1	82	VIDEO3_GND
2	83	IFM0-
3	84	CAN0_L
4	85	CAN1_L
5	86	CAN2_L
6	87	CAN3_L
7	88	IFM1-
8	89	SERVICE1
9	90	VIDEO3_SIGNAL
10	91	IFM0+
11	92	CAN0_H
12	93	CAN1_H
13	94	CAN2_H
14	95	CAN3_H
15	96	IFM1+
16	97	SERVICE0
17	98	VIDEO0_GND
18	99	VIDEO1_GND
19	100	VIDEO2_GND
20	101	AUDIO_IN_R
21	102	AUDIO_IN_GND
22	103	HEAD_OUT_R
23	104	AUDIO_R-
24	105	AUDIO_L-
25	106	VIDEO0_SIGNAL
26	107	VIDEO1_SIGNAL
27	108	VIDEO2_SIGNAL
28	109	AUDIO_IN_L
29	110	Wakeup
30	111	HEAD_OUT_L
31	112	AUDIO_R+
32	113	AUDIO_L+
33	114	VBB0
34	115	IN0
35	116	IN1
36	117	OUT0
37	118	OUT1
38	119	VBB15
39	120	GND
40	121	VBB30



Przewód z wtykiem

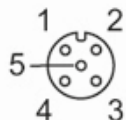
ecomatDisplay/Cable/40p/O3M/SurroundView

Połączenie elektryczne

Przewód: 2,5 m, PUR; FLRY-B; 8 x 0,34 mm², PVC + 24 x 0,5 mm², PVC + 5 x 1,0 mm², PVC + 3 x 2,5 mm², PVC + (do ekranu zapewnić oczkową końcówkę kablową (M5))

Połączenie elektryczne - Gniazdo Video 0 ... Video 3

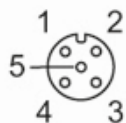
Konektor: 4 x M12, prosty; kodowanie: A



1	ekran
2	n.c.
3	VIDEO0...3_ GND (Złącze AMP: 82, 98, 99, 100)
4	VIDEO0...3_ SIGNAL (Złącze AMP: 106, 107, 108, 109)
5	n.c.

Połączenie elektryczne - Gniazdo CAN 0 ... CAN 1

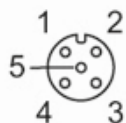
Konektor: 2 x M12, prosty; kodowanie: A



1	ekran
2	VBB Cameras (-)
3	GND (Złącze AMP: 120)
4	CAN0_H (Złącze AMP: 92)
5	CAN0_L (Złącze AMP: 84)

Połączenie elektryczne - Gniazdo CAN 2 ... CAN 3

Konektor: 2 x M12, prosty; kodowanie: A



1	ekran
2	VBB Cameras (-)
3	GND (Złącze AMP: 120)
4	CAN1_H (Złącze AMP: 93)
5	CAN1_L (Złącze AMP: 85)

E3M178



Przewód z wtykiem

ecomatDisplay/Cable/40p/O3M/SurroundView

Połączenie elektryczne - Podłączenie audio Przewód

ekran	AUDIO_IN_GND (Złącze AMP: 102)
1 brązowy	HEAD_OUT_R (Złącze AMP: 103)
2 biały	AUDIO_IN_L (Złącze AMP: 109)
3 niebieski	AUDIO_IN_R (Złącze AMP: 101)
4 czarny	HEAD_OUT_L (Złącze AMP: 111)