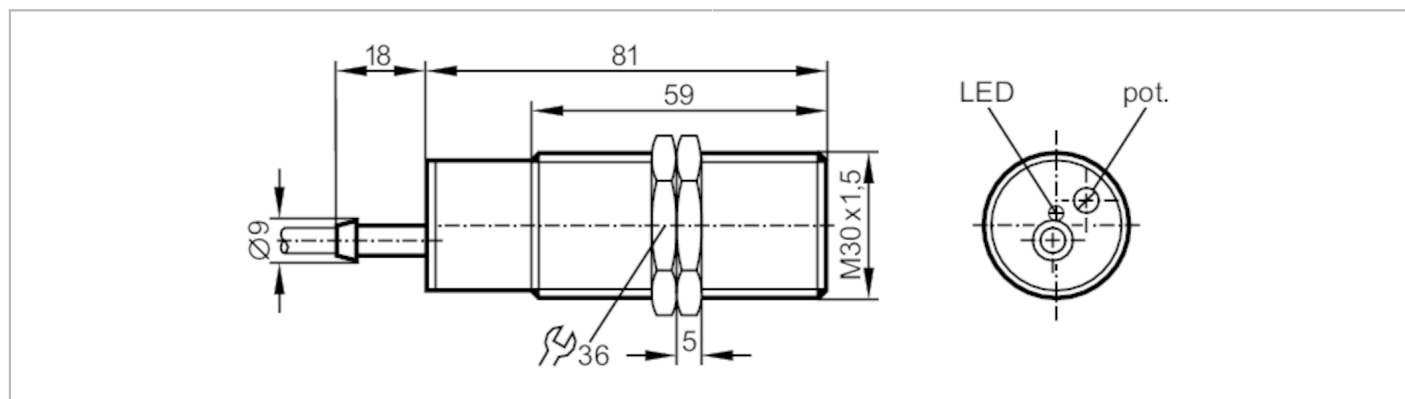




Czujnik pojemnościowy

KI-3015-FPKG/NI/0,10M/PH/US100



Cechy produktu

Wykonanie elektryczne	PNP
Funkcja wyjścia	normalnie otwarte / zamknięte; (wybieralne)
Strefa działania [mm]	3...15
Obudowa	Obudowa gwintowana
Wymiary [mm]	M30 x 1,5 / L = 81

Dane elektryczne

Napięcie zasilania [V]	10...36 DC
Pobór prądu [mA]	< 15
Klasa ochrony	II
Zabezpieczenie przed odwrotną polaryzacją	tak

Wyjścia

Wykonanie elektryczne	PNP
Funkcja wyjścia	normalnie otwarte / zamknięte; (wybieralne)
Maks. spadek napięcia wyjścia przełączającego DC [V]	2,5
Prąd obciążenia wyjścia przełączającego DC [mA]	250
Szczytowy prąd obciążenia wyjścia przełączającego [mA]	250
Częstotliwość przełączania DC [Hz]	40
Zabezpieczenie przed zwarciami	tak
Zabezpieczenie przed przeciążeniem	tak

Strefa działania

Strefa działania [mm]	3...15
Regulowany zasięg działania	tak
Ustawienia fabryczne zasięgu działania [mm]	15
Realny zasięg działania Sr [mm]	15 ± 10 %
Gwarantowany zasięg działania [mm]	0...12,1

KI5209



Czujnik pojemnościowy

KI-3015-FPKG/NI/0,10M/PH/US100

Dokładność / odchylenie		
Współczynnik korekcji		szkło: 0,4 / woda: 1 / ceramika: 0,2 / PVC: 0,2
Histeresa [% z Sr]		1...15
Dryft punktu przełączania [% z Sr]		-15...15
Warunki pracy		
Temperatura otoczenia [°C]		-25...80
Ochrona		IP 65
Testy / dopuszczenia		
MTTF [lata]		692
Dane mechaniczne		
Waga [g]		102,5
Obudowa		Obudowa gwintowana
Montaż		montaż niezabudowany
Wymiary [mm]		M30 x 1,5 / L = 81
Opis gwintu		M30 x 1,5
Materiał		PBT
Wyświetlacze / elementy robocze		
Wyświetlacz	Stan wyjścia	1 x LED, kolor czerwony
Akcesoria		
Dostarczane elementy		nakrętki zabezpieczające: 2 śrubokręt: 1
Uwagi		
Sztuk w opakowaniu		1 szt.

KI5209



Czujnik pojemnościowy

KI-3015-FPKG/NI/0,10M/PH/US100

Połączenie elektryczne - wtyk

Przewód: 0,1 m, PUR

Konektor: 1 x M12; kodowanie: A

