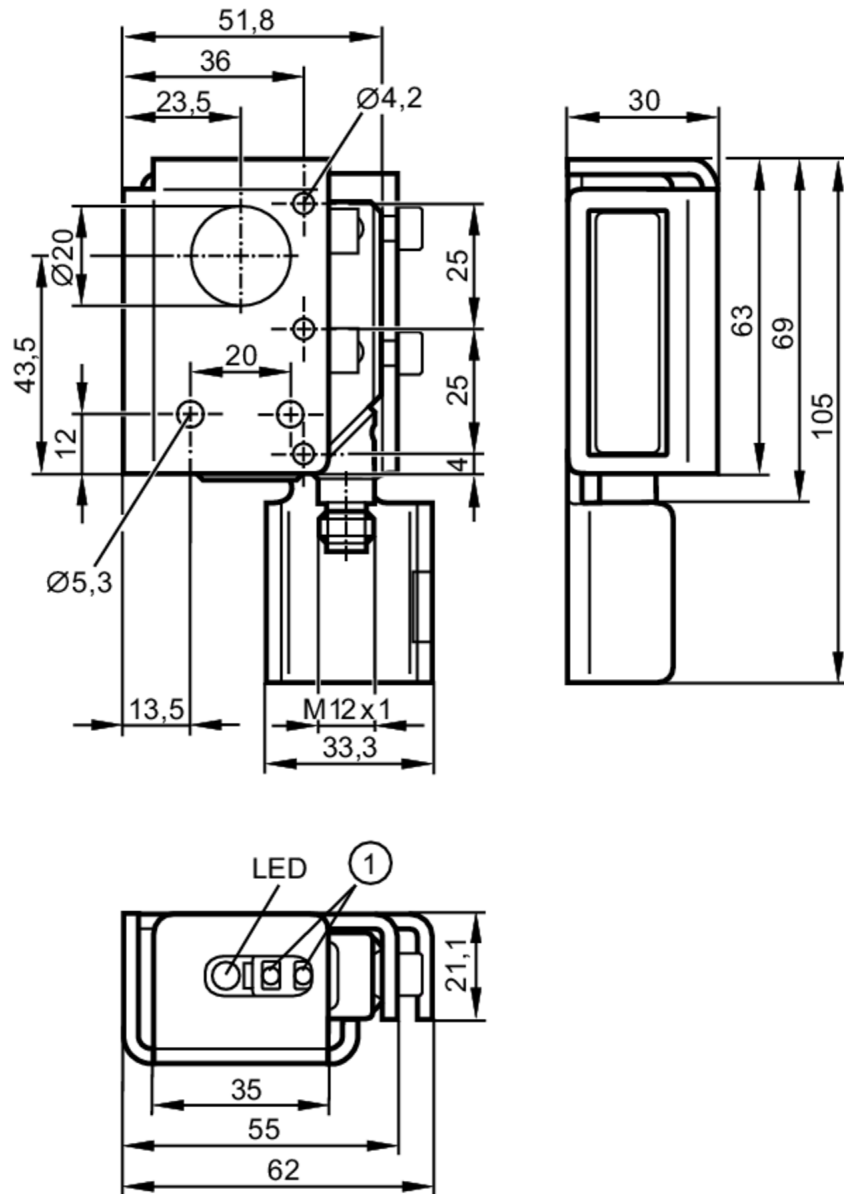


O5P51A



Czujnik refleksyjny

O5P-FPKG/US100/3D



- 1 przyciski do programowania
Odbiornik w górnej soczewce
Nadajnik w dolnej soczewce



Cechy produktu

Rodzaj światła	światło czerwone
Obudowa	prostokątny

Aplikacja

Konstrukcja	Filtr polaryzacyjny
Zasada działania	Czujnik refleksyjny

Dane elektryczne

Napięcie zasilania	[V]	10...30 DC; (przy użytkowaniu poza strefą EX: 10...36)
--------------------	-----	--

O5P51A



Czujnik refleksyjny


O5P-FPKG/US100/3D

Pobór prądu [mA]	20
Klasa ochrony	III
Zabezpieczenie przed odwrotną polaryzacją	tak
Rodzaj światła	światło czerwone

Wyjścia	
Wykonanie elektryczne	PNP
Funkcja wyjścia	tryb światło-włącz/ciemno-włącz; (programowalny)
Maks. spadek napięcia wyjścia przełączającego DC [V]	2,5
Prąd obciążenia wyjścia przełączającego DC [mA]	100; (przy użytkowaniu poza strefą EX: 200)
Częstotliwość przełączania DC [Hz]	2000
Zabezpieczenie przed zwarciami	tak
Typ zabezpieczenia przed zwarciami	impulsowe
Zabezpieczenie przed przeciążeniem	tak

Strefa działania	
Zasięg w odniesieniu do odbłyśnika pryzmatycznego [m]	0,075...10; (Odbłyśnik Ø 80 E20005)
Regulowany zasięg	tak
Maks. średnica plamki światła [mm]	250
Filtr polaryzacyjny: dostępny	tak

Warunki pracy	
Temperatura otoczenia [°C]	-10...50
Uwaga dot. temperatury otoczenia	przy użytkowaniu poza strefą EX: -25...60 °C
Ochrona	IP 65

Testy / dopuszczenia	
Oznaczenie ATEX	 II 3D Ex tc IIIC T105°C Dc X
EMC	EN 60947-5-2
MTTF [lata]	435

Dane mechaniczne	
Waga [g]	336,5
Obudowa	prostopadłościan
Wymiary [mm]	105 x 30 x 62
Materiał	obudowa: PA; Ramka frontowa: stal kwasoodporna; przyciski: TPU; Nasadka zabezpieczająca: stal kwasoodporna
Materiał soczewki	PMMA
Umieszczenie soczewki	soczewki z boku

Wyświetlacze / elementy robocze		
Wyświetlacz	Stan wyjścia	1 x LED, kolor żółty
Funkcja uczenia	tak	
Blokada elektroniczna	tak	

O5P51A



Czujnik refleksyjny

O5P-FPKG/US100/3D

Uwagi

Sztuk w opakowaniu

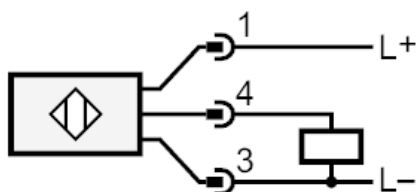
1 szt.

Połączenie elektryczne

Konektor: 1 x M12; kodowanie: A



Podłączenie



O5P51A



Czujnik refleksyjny

O5P-FPKG/US100/3D

diagramy i wykresy

wykres wzmocnienia

