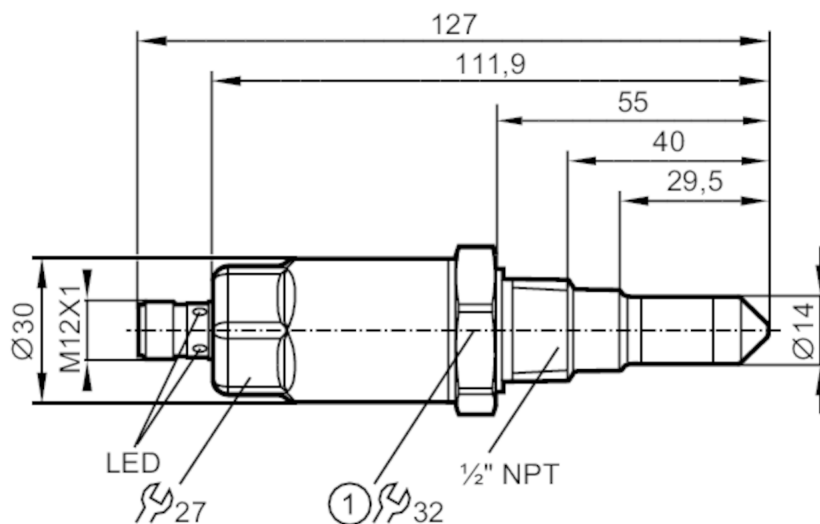


# LMC502



## Czujnik do punktowego wykrywania poziomu

LMCCE-N12E-QSKG-2/US



1 Moment dokręcający 50 Nm



### Cechy produktu

Liczba wejść i wyjść	Liczba wyjść binarnych: 2
Przyłącze procesowe	1/2" NPT

### Aplikacja

Konstrukcja	styki pozłacane
Media	Ciecze; media lepkie; media sypkie
Zalecane medium	woda; roztwory wodne; oleje; media bazujące na olejach; media sypkie
Nie stosować do	Patrz instrukcja obsługi, rozdział "Funkcje i własności".
Długość sondy [mm]	40
Ciśnienie w zbiorniku [bar]	-1...40
MAWP (dla aplikacji zgodnych z CRN) [bar]	40
<b>Olej</b>	
Temperatura medium [°C]	-20...100
Krótkotrwała temperatura medium [°C]	-20...150; (1 h)
<b>Woda</b>	
Temperatura medium [°C]	-20...100
Krótkotrwała temperatura medium [°C]	-20...150; (1 h)

# LMC502



## Czujnik do punktowego wykrywania poziomu

LMCCE-N12E-QSKG-2/US

Dane elektryczne		
Napięcie zasilania [V]	18...30 DC	
Pobór prądu [mA]	< 50	
Klasa ochrony	III	
Zabezpieczenie przed odwrotną polaryzacją	tak	
Zasada pomiaru	pojemnościowy	
Wejścia / wyjścia		
Liczba wejść i wyjść	Liczba wyjść binarnych: 2	
Wyjścia		
Łączna liczba wyjść	2	
Sygnal wyjściowy	sygnal przełączający; IO-Link	
Wykonanie elektryczne	PNP/NPN	
Liczba wyjść binarnych	2	
Funkcja wyjścia	normalnie otwarte / zamknięte; (parametryzowalna)	
Maks. spadek napięcia wyjścia przełączającego DC [V]	2,5	
Prąd obciążenia wyjścia przełączającego DC [mA]	100	
Zabezpieczenie przed zwarciami	tak	
Typ zabezpieczenia przed zwarciami	impulsowe	
Zabezpieczenie przed przeciążeniem	tak	
Interfejsy		
Interfejs komunikacyjny	IO-Link	
Typ transmisji	COM2 (38,4 kBaud)	
IO-Link Revision	1.1	
Norma SDCI	IEC 61131-9 FDIS	
Profil	Smart Sensor: Process Data Variable; Device Identification	
SIO tryb	tak	
Wymagany typ portu master	A	
Ilość danych analogowych	1	
Ilość danych binarnych	2	
Min.czas cyklu procesu [ms]	2,3	
Obsługiwane DeviceID	Typ działania domyślnie	DeviceID 370
Warunki pracy		
Temperatura otoczenia [°C]	-20...85	
Uwaga dot. temperatury otoczenia	Temperatura medium: < 100 °C -20...60 °C Temperatura medium: < 150 °C	
Temperatura składowania [°C]	-40...85	
Ochrona	IP 68; IP 69K	

# LMC502



## Czujnik do punktowego wykrywania poziomu

LMCCE-N12E-QSKG-2/US

Testy / dopuszczenia		
EMC	DIN EN 61000-6-2	
	DIN EN 61000-6-4	zbiorniki otwarte
	DIN EN 61000-6-3	zbiorniki zamknięte
Odporność na wstrząsy	DIN EN 60068-2-27	50 g (11 ms)
Odporność na wibracje	DIN EN 60068-2-6	20 g (10...2000 Hz)
MTTF	[lata]	223

Dane mechaniczne	
Waga [g]	252
Materiał	stal nierdzewna (1.4404 / 316L); PEEK; PEI; FKM
Materiały części w kontakcie z medium	PEEK; FKM
Przyłącze procesowe	1/2" NPT
Charakterystyka powierzchniowa Ra/Rz części mających kontakt z medium	< 0,8

Wyświetlacze / elementy robocze		
Wyświetlacz	Stan wyjścia	2 x LED, kolor żółty
	status pracy	2 x LED, kolor zielony

Uwagi	
Sztuk w opakowaniu	1 szt.

### Połączenie elektryczne

Konektor: 1 x M12; kodowanie: A; Styki: połączane



### Podłączenie

