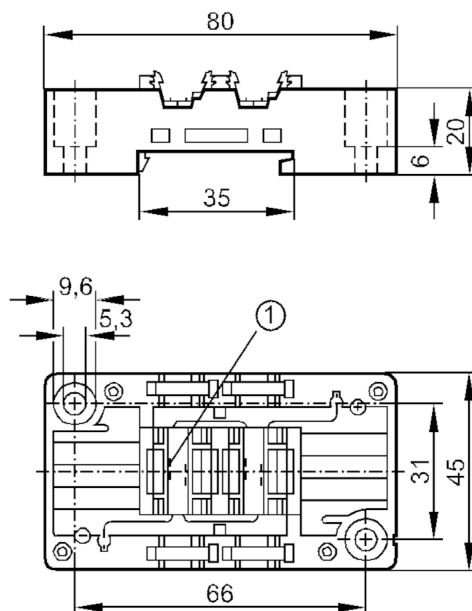


AC5000



Dolna część modułu AS-i

ASI-MODUL-UNTERTEIL FK



1 styki kontaktowe



Dane elektryczne

Napięcie zasilania [V] 26,5...31,6 DC

Wyjścia

Wykonanie elektryczne AS-i

Obciążalność styku < 2 A

Warunki pracy

Temperatura otoczenia [°C] -25...85

Ochrona IP 67; (w zależności od użytej górnej części: IP 20 / IP 65 / IP 67)

Dane mechaniczne

Waga [g] 58,7

Typ montażu Montaż na szynie DIN i płycie montażowej

Wymiary [mm] 45 x 80 x 20

Materiał PBT

Uwagi

Sztuk w opakowaniu 1 szt.

Połączenie elektryczne

piny w górnej części modułu:

technologia szybkiego montażu dla płaskiego przewodu AS-i: