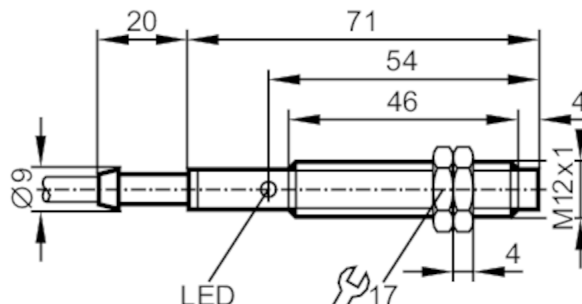


# IF0008



## Czujnik indukcyjny

IFA2004-BBOW



### Cechy produktu

Funkcja wyjścia		normalnie zamknięte
Strefa działania [mm]		4
Obudowa		Obudowa gwintowana
Wymiary [mm]		M12 x 1 / L = 71

### Dane elektryczne

Częstotliwość AC [Hz]		47...63
Napięcie zasilania [V]		20...250 AC
Klasa ochrony		II
Zabezpieczenie przed odwrotną polaryzacją		nie

### Wyjścia

Funkcja wyjścia		normalnie zamknięte
Maks. spadek napięcia wyjścia przełączającego AC [V]		8,5
Minimalny prąd obciążenia [mA]		8
Maks. prąd upływu [mA]		2
Prąd obciążenia wyjścia przełączającego AC [mA]		200; (250 (...50 °C))
Szczytowy prąd obciążenia wyjścia przełączającego [mA]		900; (20 ms / 0,5 Hz)
Częstotliwość przełączania AC [Hz]		25
Zabezpieczenie przed zwarciami		nie
Zabezpieczenie przed przeciążeniem		nie

### Strefa działania

Strefa działania [mm]		4
Realny zasięg działania Sr [mm]		4 ± 10 %
Gwarantowany zasięg działania [mm]		0...3,25

### Dokładność / odchylenie

Współczynnik korekcji		stal: 1 / stal kwasoodporna: 0,7 / mosiądz: 0,4 / aluminium: 0,3 / miedź: 0,2
-----------------------	--	---

# IF0008



## Czujnik indukcyjny

IFA2004-BBOW

Histereza	[% z Sr]	1...15
Dryft punktu przełączania	[% z Sr]	-10...10

### Warunki pracy

Temperatura otoczenia	[°C]	-25...80
Ochrona		IP 67

### Testy / dopuszczenia

EMC	EN 60947-5-2	
	EN 55011	klasa B
MTTF	[lata]	932

### Dane mechaniczne

Waga	[g]	114,2
Obudowa		Obudowa gwintowana
Montaż		montaż niezabudowany
Wymiary	[mm]	M12 x 1 / L = 71
Opis gwintu		M12 x 1
Materiał		mosiądz pokryty białym brązem; powierzchnia aktywna: PBT naturalny; Kołnierz na wąż ochronny: TPE-E; okno LED: PBT naturalny; nakrętki zabezpieczające: mosiądz pokryty białym brązem
Moment dokręcający	[Nm]	A = 4 mm: 3,5 Nm; B: 5 Nm

### Wyświetlacze / elementy robocze

Wyświetlacz	Stan wyjścia	1 x LED, kolor żółty
-------------	--------------	----------------------

### Połączenie elektryczne

Wymagana ochrona	bezpiecznik miniaturowy wg IEC60127-2 karta 1; ≤ 2 A; szybki
------------------	--

### Akcesoria

Dostarczane elementy	nakrętki zabezpieczające: 2
----------------------	-----------------------------

### Uwagi

Uwagi	Zalecenie: Po wystąpieniu zwarcia należy sprawdzić, czy urządzenie działa prawidłowo.
Sztuk w opakowaniu	1 szt.

# IF0008



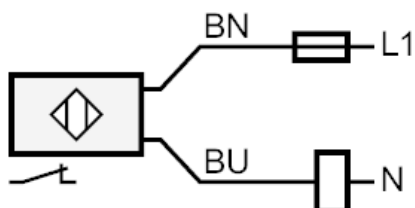
## Czujnik indukcyjny

IFA2004-BBOW

### Połączenie elektryczne

Przewód: 2 m, PVC; 2 x 0,5 mm<sup>2</sup>

### Podłączenie



Uwaga bezpiecznik miniaturowy wg IEC60127-2 karta 1 ≤ 2 A szybki

Kolory żył :

BN = brązowy  
BU = niebieski

### diagramy i wykresy

Montaż

