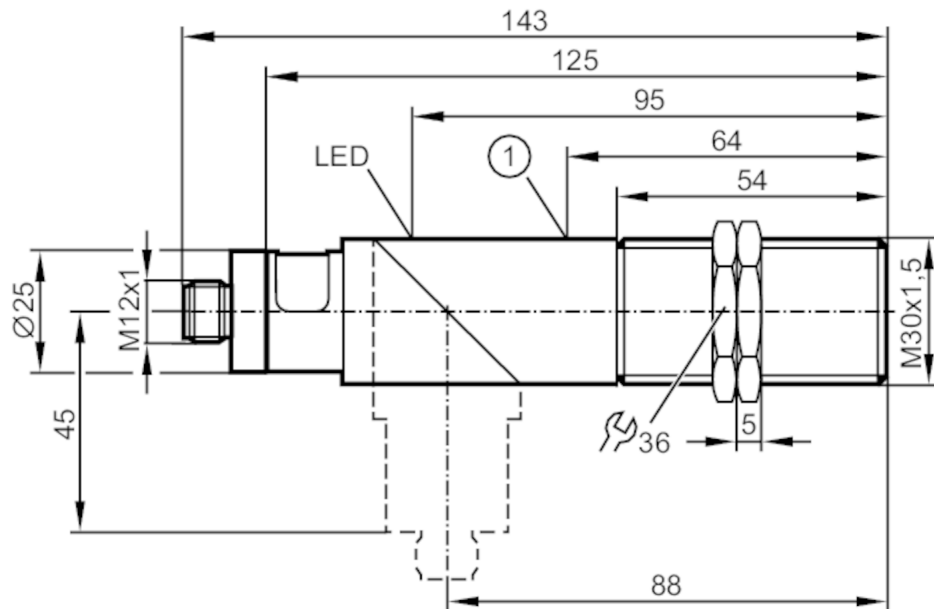


KI5052



Czujnik pojemnościowy

KIE3015-FPKG/NI/55V/US-100-DPX



1 potencjometr



Cechy produktu

| | |
|-----------------------|---|
| Wykonanie elektryczne | PNP |
| Funkcja wyjścia | normalnie otwarte / zamknięte; (wybieralne) |
| Strefa działania [mm] | 15 |
| Obudowa | Obudowa gwintowana |
| Wymiary [mm] | M30 x 1,5 / L = 143 |

Dane elektryczne

| | |
|---|--|
| Napięcie zasilania [V] | 10...55 DC; (supply class 2 zgodnie z cULus) |
| Pobór prądu [mA] | 14; (24 V) |
| Klasa ochrony | II |
| Zabezpieczenie przed odwrotną polaryzacją | tak |

Wyjścia

| | |
|--|---|
| Wykonanie elektryczne | PNP |
| Funkcja wyjścia | normalnie otwarte / zamknięte; (wybieralne) |
| Maks. spadek napięcia wyjścia przełączającego DC [V] | 2,5 |
| Prąd obciążenia wyjścia przełączającego DC [mA] | 250 |
| Częstotliwość przełączania DC [Hz] | 40 |
| Zabezpieczenie przed zwarciami | tak |
| Zabezpieczenie przed przeciążeniem | tak |

KI5052



Czujnik pojemnościowy

KIE3015-FPKG/NI/55V/US-100-DPX

| Strefa działania | | |
|---------------------------------|--------------|---|
| Strefa działania | [mm] | 15 |
| Warunki pracy | | |
| Temperatura otoczenia | [°C] | -25...70 |
| Ochrona | | IP 65 |
| Zwiększona ochrona | | tak; (Zwiększona odporność na zakłócenia o częstotliwościach radiowych) |
| Testy / dopuszczenia | | |
| EMC | | EN 60947-5-2 |
| MTTF | [lata] | 743 |
| Dane mechaniczne | | |
| Waga | [g] | 146 |
| Obudowa | | Obudowa gwintowana |
| Montaż | | montaż niezabudowany |
| Wymiary | [mm] | M30 x 1,5 / L = 143 |
| Opis gwintu | | M30 x 1,5 |
| Materiał | | PBT; zaślepka: PC |
| Wyświetlacze / elementy robocze | | |
| Wyświetlacz | Stan wyjścia | 1 x LED, kolor żółty |
| Akcesoria | | |
| Dostarczane elementy | | nakrętki zabezpieczające: 2 |
| Uwagi | | |
| Sztuk w opakowaniu | | 1 szt. |
| Połączenie elektryczne - wtyk | | |

Konektor: 1 x M12; kodowanie: A



Podłączenie

