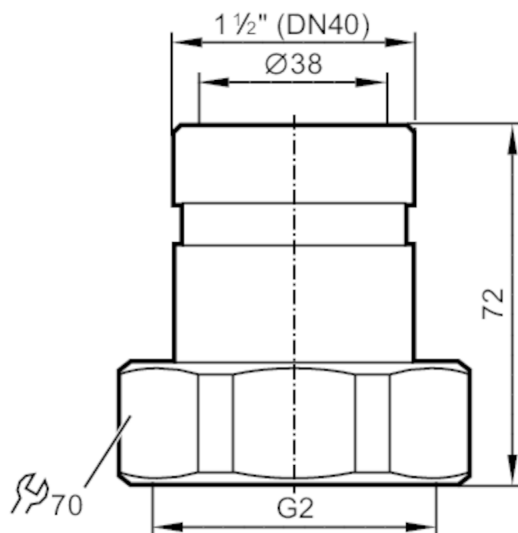




Adapter montażowy do czujników przepływu

ADAPT /SM/1/VICTAULIC



Aplikacja

Wykonanie	do czujników przepływu Typ SM2, SM9
Wytrzymałość na ciśnienie [bar]	16

Testy / dopuszczenia

Dyrektywa PED Urządzenia Ciśnieniowe	Możliwa klasyfikacja do PED zależy od aplikacji i musi zostać przeprowadzona przez użytkownika / operatora.
Dyrektywa PED Urządzenia Ciśnieniowe EAC	Adapter jest przeznaczony do wykorzystania w urządzeniach, maszynach i instalacjach, które nie podlegają kategoriom zasady technicznej TR CU 032/2013.
Instrukcje bezpieczeństwa	Kompatybilność pomiędzy medium i materiałem produktu musi być sprawdzona we wszystkich zastosowaniach.

Dane mechaniczne

Waga [g]	1439,5
Materiał	Adapter: stal nierdzewna (1.4571/316Ti); Uszczelka: Centellen 55 x 43 x 3 mm
Podłączenie czujnika	G 2
Przyłącze procesowe	Victaulic 1,5"

Akcesoria

Dostarczane elementy	uszczelnienia: 2
----------------------	------------------

Uwagi

Sztuk w opakowaniu	2 szt.
--------------------	--------