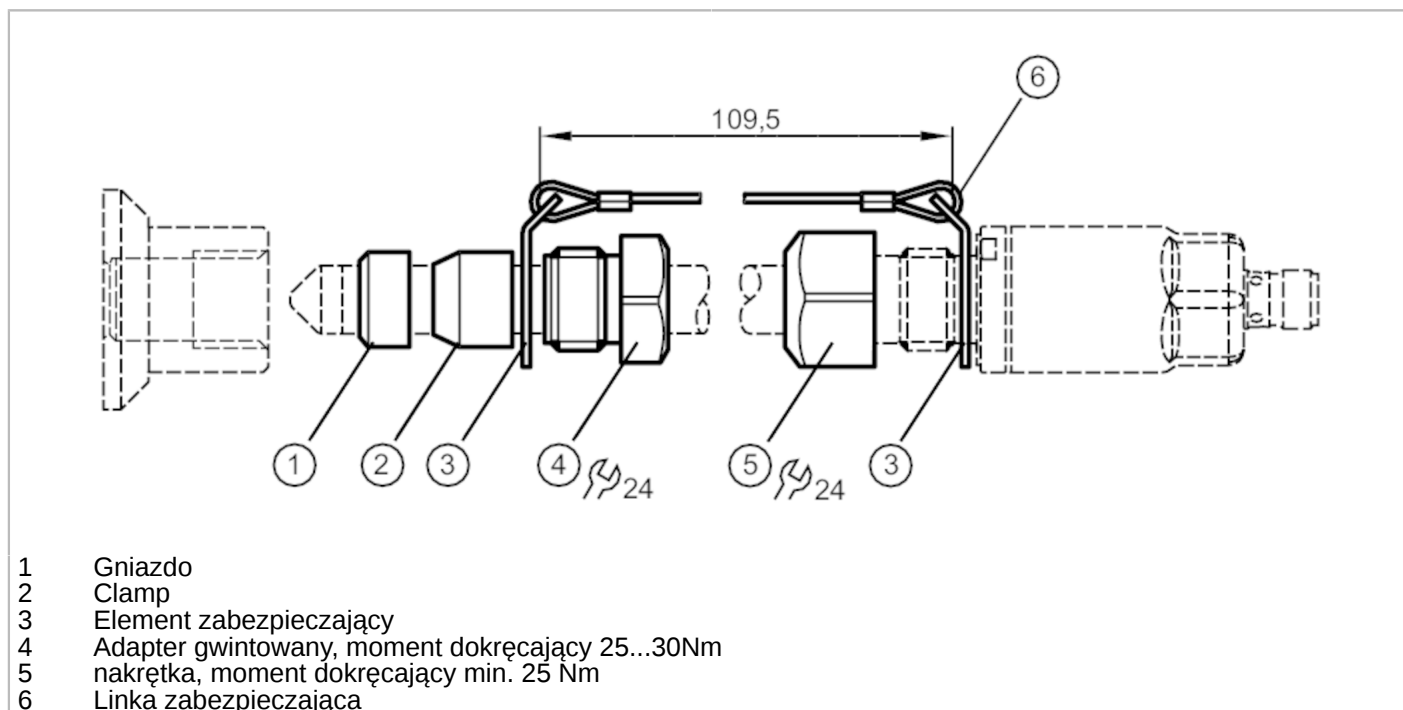


Adapter typu Clamp do czujników procesowych

VARIABLE CLAMP ADAPTER 150



EHEDG Certified

Aplikacja	
Wykonanie	do zastosowań higienicznych G 1/2, dla czujnika poziomego LMT104
Montaż	Adapter gwintowany
Dane mechaniczne	
Waga [g]	174,5
Materiał	PEEK-GF30; stal nierdzewna (1.4404 / 316L)
Podłączenie czujnika	Ø 14 mm
Przyłącze procesowe	połączenie gwintowane G 1/2 stożek uszczelniający
Uwagi	
Sztuk w opakowaniu	1 szt.