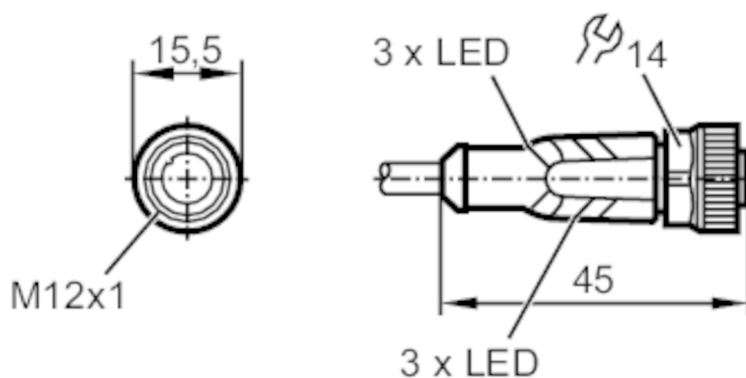


# EVW167



## Przewód z gniazdem

ADOGH046SCS0002T04



### Aplikacja

Konstrukcja	bezsilikonowy; Bezhalogenu; styki pozłacane; możliwość stosowania z łańcuchami kablowymi
Aplikacja	aplikacje spawalnicze
Bezsilikonowy	tak

### Dane elektryczne

Napięcie zasilania [V]	10...36 DC
Klasa ochrony	II
Maks. całkowity prąd obciążenia [A]	4

### Wyjścia

Wykonanie elektryczne	PNP
-----------------------	-----

### Warunki pracy

Temperatura otoczenia [°C]	-25...90
Temperatura w czasie pracy [°C]	-25...90
Ochrona	IP 65; IP 67; IP 68; IP 69K

# EVW167



## Przewód z gniazdem

ADOGH046SCS0002T04

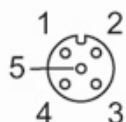
Dane mechaniczne		
Waga [g]	85,8	
Wymiary [mm]	15,5 x 15,5 x 45	
Materiał	obudowa: TPU czarny przezroczysty; uszczelnienie: FKM	
Materiał nakrętki	mosiądz, przeciwadhezyjna	
Możliwość stosowania z łańcuchami kablowymi	tak	
Możliwość stosowania z łańcuchami kablowymi	Promień zgięcia przy zastosowaniu łańcucha kablowego	min. 10 x średnica kabla
	Prędkość przesuwu	max. 3,3 m/s dla długości poziomej drogi przesuwu 5 m i max. przyspieszenia 5 m/s <sup>2</sup>
	Cykle zginania	> 2 Mio.
	Odkształcenie przy skręcaniu	± 180 °/m

Wyświetlacze / elementy robocze		
Wyświetlacz	Stan wyjścia	4 x LED, kolor żółty
	działanie	2 x LED, kolor zielony

Uwagi	
Sztuk w opakowaniu	1 szt.

Połączenie elektryczne	
Przewód: 2 m, PUR, Bezhalogenu, szary, Ø 4,9 mm; nie napromieniony (nadaje się do recyklingu); odporny na odpryski spawalnicze; 4 x 0,34 mm <sup>2</sup> (42 x Ø 0,1 mm )	

Połączenie elektryczne - Gniazdo	
Konektor: 1 x M12, prosty; kodowanie: A; Nakrętka: mosiądz, przeciwadhezyjna; Styki: połączane; Moment dokręcający: 0,6...1,5 Nm	



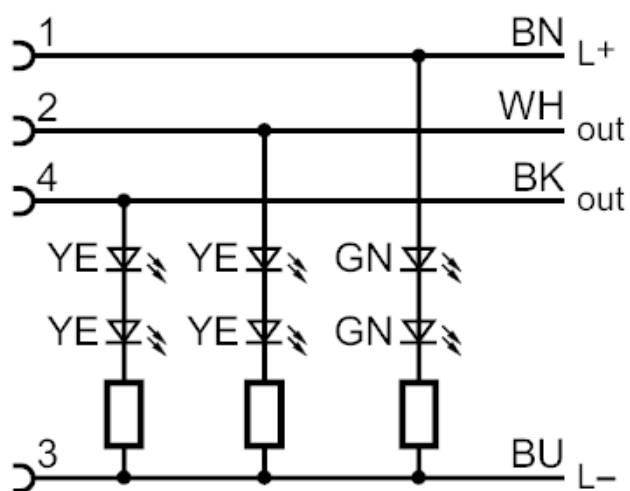
# EVW167



## Przewód z gniazdem

ADOGH046SCS0002T04

### Podłączenie



Kolory żył :

BK =	czarny
BN =	brązowy
BU =	niebieski
WH =	biały