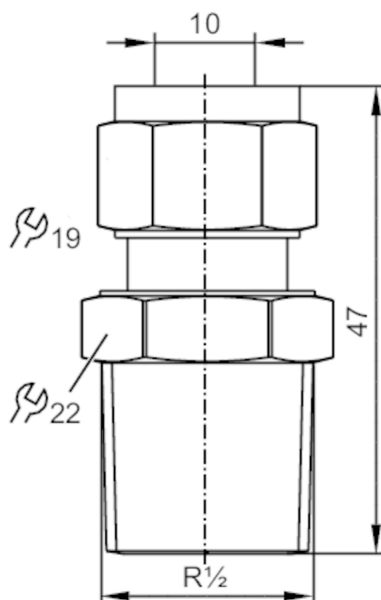


# E40160



## Złączka zaciskowa do czujników procesowych

CLAMP ADAPTER R1/2



### Reg31

Aplikacja	
Wykonanie	do czujników przepływu Ø 10 mm
Aplikacja	do aplikacji przemysłowych
Montaż	Adapter gwintowany
Media	ciecze i gazy
Wytrzymałość na ciśnienie [bar]	300
Warunki pracy	
Temperatura otoczenia [°C]	-25...80
Testy / dopuszczenia	
Dyrektywa PED Urządzenia Ciśnieniowe	Możliwa klasyfikacja do PED zależy od aplikacji i musi zostać przeprowadzona przez użytkownika / operatora.
Dyrektywa PED Urządzenia Ciśnieniowe EAC	Adapter jest przeznaczony do wykorzystania w urządzeniach, maszynach i instalacjach, które nie podlegają kategoriom zasady technicznej TR CU 032/2013.
Instrukcje bezpieczeństwa	Kompatybilność pomiędzy medium i materiałem produktu musi być sprawdzona we wszystkich zastosowaniach.
Dane mechaniczne	
Waga [g]	80
Materiał	stal kwasoodporna
Podłączenie czujnika	Ø 10 mm
Przyłącze procesowe	połączenie gwintowane R 1/2
Uwagi	
Sztuk w opakowaniu	1 szt.