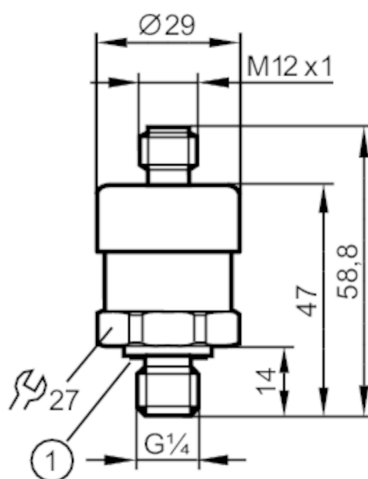


PT0507



Transmitter ciśnienia

PT-001-AFG14-A-ZVG/US



1 uszczelnienie



Cechy produktu

Liczba wejść i wyjść	Liczba wyjść analogowych: 1			
Zakres pomiarowy	0...1 bar	0...1000 mbar	0...14,5 psi	0...100 kPa
Przylącze procesowe	połączenie gwintowane G 1/4 gwint zewnętrzny (DIN EN ISO 1179-2)			

Aplikacja

Aplikacja	do aplikacji przemysłowych		
Media	cieczki i gazy		
Temperatura medium [°C]	0...80		
Minimalne ciśnienie niszczące	5 bar	72 psi	500 kPa
Wytrzymałość na ciśnienie	2 bar	29 psi	200 kPa
Rodzaj ciśnienia	Ciśnienie absolutne		

Dane elektryczne

Napięcie zasilania [V]	8...30 DC
Min. rezystancja izolacji [MΩ]	100; (500 V DC)
Klasa ochrony	III
Zabezpieczenie przed odwrotną polaryzacją	tak

Wejścia / wyjścia

Liczba wejść i wyjść	Liczba wyjść analogowych: 1
----------------------	-----------------------------

Wyjścia

Łączna liczba wyjść	1
Sygnal wyjściowy	sygnal analogowy
Liczba wyjść analogowych	1
Analogowe wyjście prądowe [mA]	4...20
Maks. obciążenie [Ω]	800; (U _b = 24 V; (U _b - 8 V) / 20 mA)
Zabezpieczenie przed zwarciami	tak

PT0507



Transmitter ciśnienia

PT-001-AFG14-A-ZVG/US

Zakres pomiaru / nastaw	
Zakres pomiarowy	0...1 bar 0...1000 mbar 0...14,5 psi 0...100 kPa
Dokładność / odchylenie	
Powtarzalność [% zakresu]	< ± 0,1; (z wahaniami temperatury < 10 K)
Odchyłka od charakterystyki [% zakresu]	< ± 1,0; (uwzgl. błąd zera i zakresu, nieliniowość, histerezę)
Odchylenie liniowości [% zakresu]	< ± 0,5 (BFSL) / < ± 1,0 (LS)
Stabilność długotrwała [% zakresu]	< ± 0,1; (na rok)
Współczynnik temperaturowy punktu zerowego [% na zakres 10 K]	< ± 0,2; (0...80 °C)
Współczynnik temperaturowy zakresu [% na zakres 10 K]	< ± 0,2; (0...80 °C)
Czasy reakcji	
Czas odpowiedzi skokowej wyjścia analogowego [ms]	4
Warunki pracy	
Temperatura otoczenia [°C]	0...80
Temperatura składowania [°C]	-20...80
Ochrona	IP 67
Testy / dopuszczenia	
EMC	DIN EN 61326-1
Odporność na wstrząsy	DIN EN 60068-2-27 500 g (1 ms)
Odporność na wibracje	DIN EN 60068-2-6 10 g (10...2000 Hz)
MTTF [lata]	815
Dyrektywa PED Urządzenia Ciśnieniowe	dobra praktyka inżynierska; może być stosowany do płynów grupy 2; płyny grupy 1 na zapytanie
Dane mechaniczne	
Waga [g]	116,5
Materiał	stal nierdzewna (1.4404 / 316L); HNBR; PA
Materiały części w kontakcie z medium	stal nierdzewna (1.4404 / 316L)
Min. liczba cykli ciśnienia	10 milionów
Moment dokręcający [Nm]	25...35; (zalecany; W zależności od użytej pasty smarującej, uszczelnienia i ciśnienia.)
Przyłącze procesowe	połączenie gwintowane G 1/4 gwint zewnętrzny (DIN EN ISO 1179-2)
Uszczelnienie przyłącza procesowego	NBR (DIN EN ISO 1179-2)
Wypełnienie separatora	olej syntetyczny
Zintegrowany tłumik	nie
Uwagi	
Uwagi	BFSL = Best Fit Straight Line LS = ustawianie wartości brzegowej
Sztuk w opakowaniu	1 szt.

PT0507



Transmitter ciśnienia

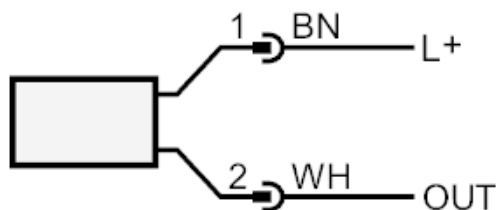
PT-001-AFG14-A-ZVG/US

Połączenie elektryczne

Konektor: 1 x M12; kodowanie: A



Podłączenie



OUT wyjście analogowe
 Kolory zgodne z DIN EN 60947-5-2
 Kolory żył :

BN = brązowy

WH = biały