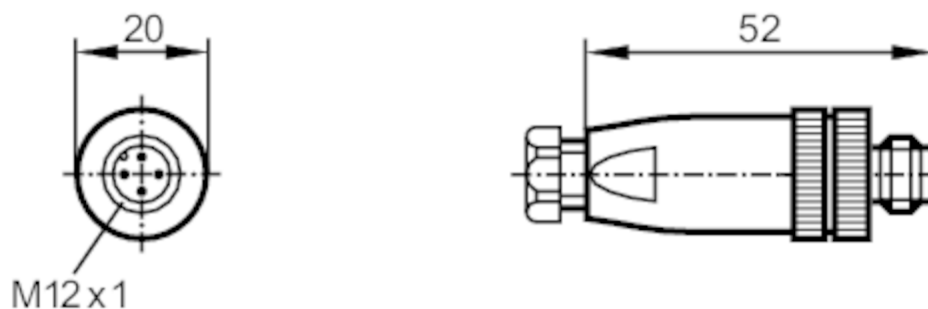


# E12266



## Wtyk męski

SSTGH040MSSFKPG



### Aplikacja

Konstrukcja	bezsilikonowy; styki pozłacane
Bezsilikonowy	tak

### Dane elektryczne

Napięcie zasilania [V]	< 45 AC / < 70 DC
Maks. całkowity prąd obciążenia [A]	4; (...40 °C)

### Warunki pracy

Temperatura otoczenia [°C]	-25...85
Ochrona	IP 68

### Dane mechaniczne

Waga [g]	24,9
Wymiary [mm]	20 x 20 x 52
Materiał	PA
Odlewany materiał obudowy	PA
Materiał nakrętki	mosiądz, niklowany

### Uwagi

Sztuk w opakowaniu	1 szt.
--------------------	--------

### Połączenie elektryczne

zaciski śrubowe: ...0,75 mm<sup>2</sup>; Osłona przewodu: Ø 2,5...3,5 mm

### Połączenie elektryczne - wtyk

Konektor: 1 x M12, prosty; kodowanie: A; Materiał obudowy: PA; Nakrętka: mosiądz, niklowany; Styki: pozłacane

# E12266

## Wtyk męski

SSTGH040MSSFKPG



### Podłączenie

