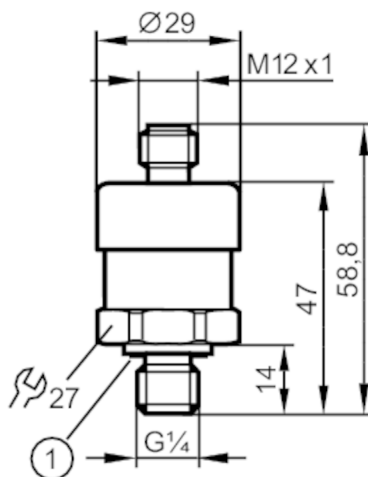


PT0505



Transmitter ciśnienia

PT-004-AFG14-A-ZVG/US



1 uszczelnienie



Cechy produktu

Liczba wejść i wyjść	Liczba wyjść analogowych: 1		
Zakres pomiarowy	0...4 bar	0...58 psi	0...400 kPa
Przylącze procesowe	połączenie gwintowane G 1/4 gwint zewnętrzny (DIN EN ISO 1179-2)		

Aplikacja

Aplikacja	do aplikacji przemysłowych		
Media	ciecze i gazy		
Temperatura medium [°C]	0...80		
Minimalne ciśnienie niszczące	25 bar	360 psi	2500 kPa
Wytrzymałość na ciśnienie	8 bar	116 psi	800 kPa
Rodzaj ciśnienia	Ciśnienie absolutne		

Dane elektryczne

Napięcie zasilania [V]	8...30 DC		
Min. rezystancja izolacji [MΩ]	100; (500 V DC)		
Klasa ochrony	III		
Zabezpieczenie przed odwrotną polaryzacją	tak		

Wejścia / wyjścia

Liczba wejść i wyjść	Liczba wyjść analogowych: 1		
----------------------	-----------------------------	--	--

Wyjścia

Łączna liczba wyjść	1		
Sygnał wyjściowy	sygnał analogowy		
Liczba wyjść analogowych	1		
Analogowe wyjście prądowe [mA]	4...20		
Maks. obciążenie [Ω]	800; (U _b = 24 V; (U _b - 8 V) / 20 mA)		
Zabezpieczenie przed zwarciami	tak		

PT0505



Transmitter ciśnienia

PT-004-AFG14-A-ZVG/US

Zakres pomiaru / nastaw			
Zakres pomiarowy	0...4 bar	0...58 psi	0...400 kPa
Dokładność / odchylenie			
Powtarzalność [% zakresu]	< ± 0,1; (z wahaniami temperatury < 10 K)		
Odchyłka od charakterystyki [% zakresu]	< ± 1,0; (uwzgl. błąd zera i zakresu, nieliniowość, histerezę)		
Odchylenie liniowości [% zakresu]	< ± 0,5 (BFSL) / < ± 1,0 (LS)		
Stabilność długotrwała [% zakresu]	< ± 0,1; (na rok)		
Współczynnik temperaturowy punktu zerowego [% na zakres 10 K]	< ± 0,2; (0...80 °C)		
Współczynnik temperaturowy zakresu [% na zakres 10 K]	< ± 0,2; (0...80 °C)		
Czasy reakcji			
Czas odpowiedzi skokowej wyjścia analogowego [ms]	4		
Warunki pracy			
Temperatura otoczenia [°C]	0...80		
Temperatura składowania [°C]	-20...80		
Ochrona	IP 67		
Testy / dopuszczenia			
EMC	DIN EN 61326-1		
Odporność na wstrząsy	DIN EN 60068-2-27	500 g (1 ms)	
Odporność na wibracje	DIN EN 60068-2-6	10 g (10...2000 Hz)	
MTTF [lata]	815		
Dyrektywa PED Urządzenia Ciśnieniowe	dobra praktyka inżynierska; może być stosowany do płynów grupy 2; płyny grupy 1 na zapytanie		
Dane mechaniczne			
Waga [g]	118,65		
Materiał	stal nierdzewna (1.4404 / 316L); HNBR; PA		
Materiały części w kontakcie z medium	stal nierdzewna (1.4404 / 316L)		
Min. liczba cykli ciśnienia	10 milionów		
Moment dokręcający [Nm]	25...35; (zalecany; W zależności od użytej pasty smarującej, uszczelnienia i ciśnienia.)		
Przyłącze procesowe	połączenie gwintowane G 1/4 gwint zewnętrzny (DIN EN ISO 1179-2)		
Uszczelnienie przyłącza procesowego	NBR (DIN EN ISO 1179-2)		
Wypełnienie separatora	olej syntetyczny		
Zintegrowany tłumik	nie		
Uwagi			
Uwagi	BFSL = Best Fit Straight Line LS = ustawianie wartości brzegowej		
Sztuk w opakowaniu	1 szt.		

PT0505



Transmitter ciśnienia

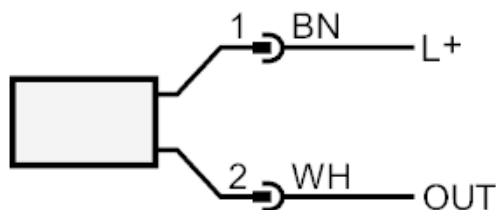
PT-004-AFG14-A-ZVG/US

Połączenie elektryczne

Konektor: 1 x M12; kodowanie: A



Podłączenie



OUT wyjście analogowe
 Kolory zgodne z DIN EN 60947-5-2
 Kolory żył :

BN = brązowy

WH = biały