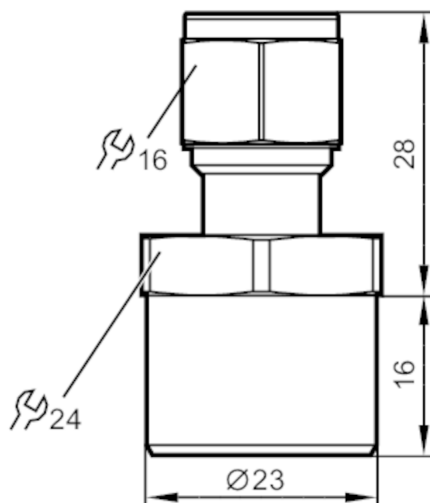




Przylącze procesowe

COMPR. FITTING F. MOUNT. CLAMP



Aplikacja

Montaż	Przylącze procesowe
Wytrzymałość na ciśnienie [bar]	1
Uwaga dot. przeciążalności	50 bar po przyspawaniu

Testy / dopuszczenia

Dyrektywa PED Urządzenia Ciśnieniowe	Możliwa klasyfikacja do PED zależy od aplikacji i musi zostać przeprowadzona przez użytkownika / operatora.
Dyrektywa PED Urządzenia Ciśnieniowe EAC	Adapter jest przeznaczony do wykorzystania w urządzeniach, maszynach i instalacjach, które nie podlegają kategoriom zasady technicznej TR CU 032/2013.
Instrukcje bezpieczeństwa	Kompatybilność pomiędzy medium i materiałem produktu musi być sprawdzona we wszystkich zastosowaniach.

Dane mechaniczne

Waga [g]	91,5
Materiał	stal nierdzewna (1.4404 / 316L)
Podłączenie czujnika	Ø 8 mm
Przylącze procesowe	Ø 23 mm

Uwagi

Sztuk w opakowaniu	1 szt.
--------------------	--------