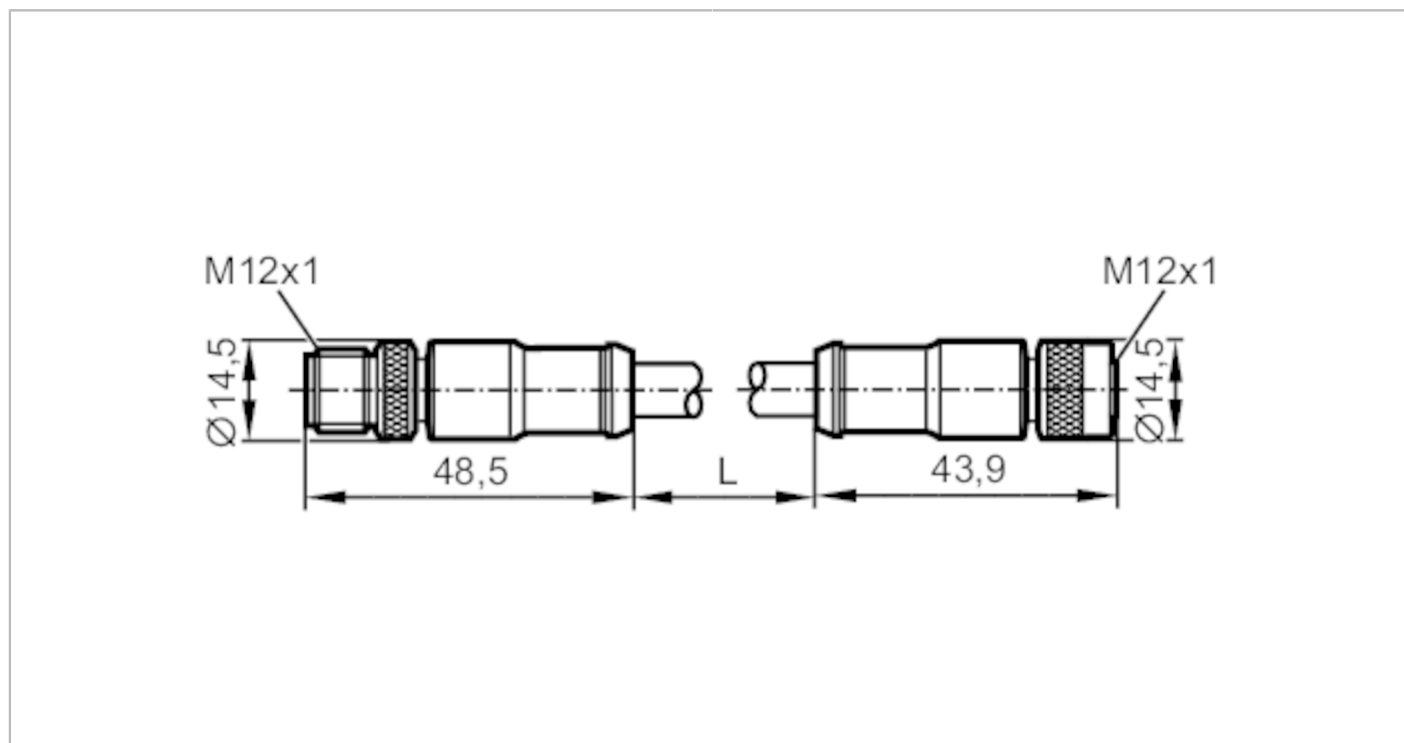


E12316



Przewód łączeniowy

VDOGI020MSS0002K02STGI020MSS



Aplikacja

Konstrukcja

Bezhalogenu; styki połączone; kabel ekranowany;
możliwość stosowania z łańcuchami kablowymi

Dane elektryczne

Napięcie zasilania [V]	< 30 AC / < 36 DC
Maks. całkowity prąd obciążenia [A]	4; (...40 °C)

Warunki pracy

Temperatura otoczenia [°C]	-40...70
Temperatura w czasie pracy [°C]	-20...50
Ochrona	IP 67

E12316



Przewód łączeniowy

VDOGI020MSS0002K02STGI020MSS

Dane mechaniczne		
Waga [g]	160,6	
Wymiary [mm]	14,5 x 14,5 x 48,5	
Materiał	PUR	
Odlewany materiał obudowy	PUR	
Materiał nakrętki	mosiądz, niklowany	
Możliwość stosowania z łańcuchami kablowymi	tak	
Możliwość stosowania z łańcuchami kablowymi	Promień zgięcia przy zastosowaniu łańcucha kablowego	min. 7,5 x średnica kabla
	Promień gięcia do montażu stałego	min. 10 x średnica kabla
	Prędkość przesuwu	maks. 5,5 m/s dla przebiegu w poziomie 5m and maks. Przyspieszenia 10 m/s ²
	Cykle zginania	> 5 Mio.
	maks. dopuszczalna siła naciągu	50 N/mm ² statyczne 20 N/mm ² dynamiczny

Uwagi	
Sztuk w opakowaniu	1 szt.

Połączenie elektryczne - wtyk

Konektor: 1 x M12, prosty; kodowanie: B; Materiał obudowy: PUR; Nakrętka: mosiądz, niklowany; Styki: pozłacane; Moment dokręcający: 0,6 Nm; Ekranowany przewód łączeniowy: ekran podłączony



E12316



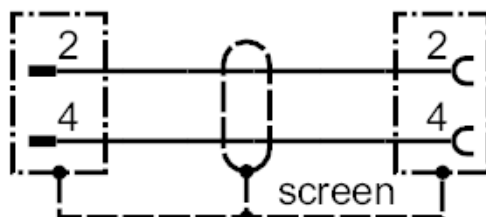
Przewód łączeniowy

VDOGI020MSS0002K02STGI020MSS

Połączenie elektryczne

Przewód: 2 m, PUR, Bezhalogenu, fiolet, Ø 8 mm, ekranowany; 2 x 0,25 mm²

Podłączenie



Kolory żył :

GN = kolor zielony

RD = kolor czerwony

Połączenie elektryczne - Gniazdo

Konektor: 1 x M12, prosty; kodowanie: B; Materiał obudowy: PUR; Nakrętka: mosiądz, niklowany; Styki: pozłacane; Moment dokręcający: 0,6 Nm; Ekranowany przewód łączeniowy: ekran podłączony

