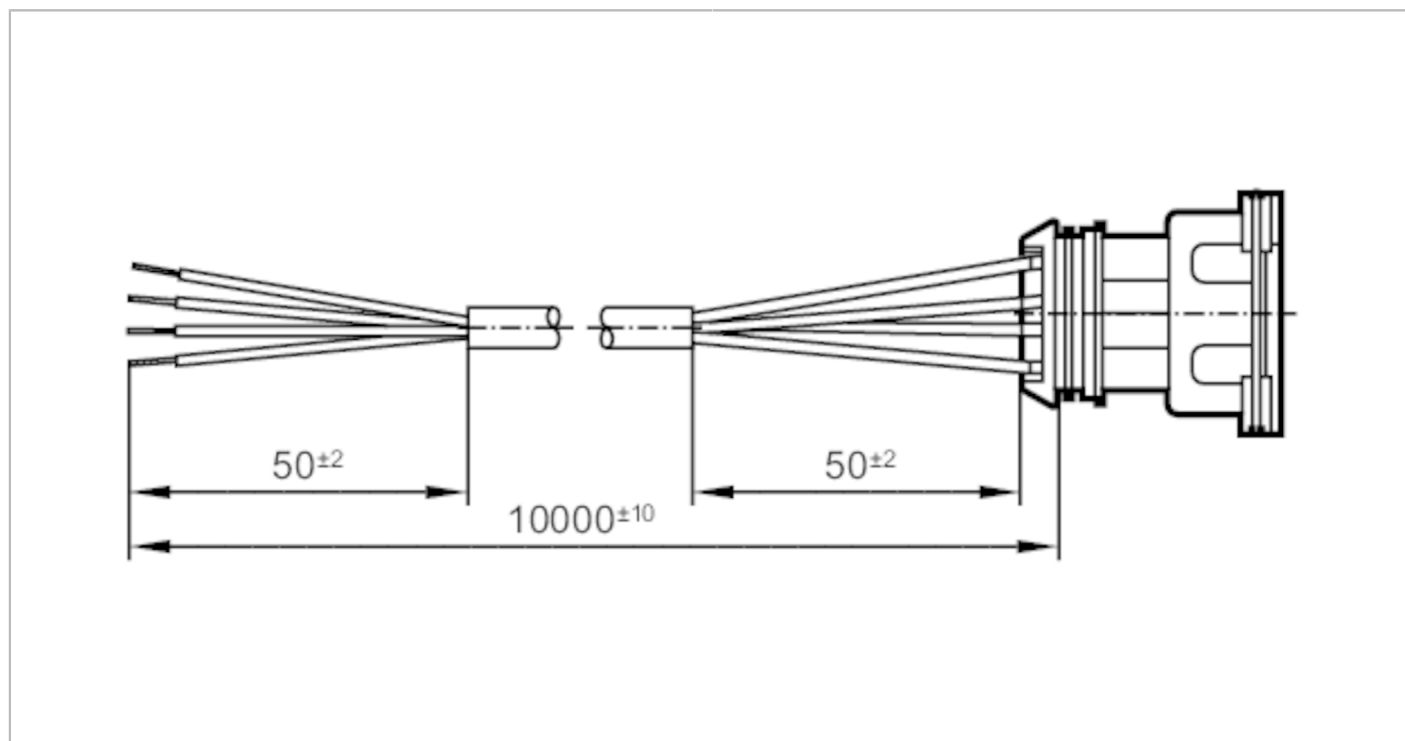


# E60303



## Przewód z gniazdem

ADOGX040--S0010H04



### Dane mechaniczne

Waga [g] 480,3

### Uwagi

Sztuk w opakowaniu 1 szt.

### Połączenie elektryczne

Przewód: 10 m, PUR; 4 x 0,5 mm<sup>2</sup>

### Podłączenie

1	BN
2	BK
3	BU
4	WH

Konektor: 1 x AMP, prosty

# E60303



## Przewód z gniazdem

ADOGX040--S0010H04

1	brązowy
2	czarny
3	niebieski
4	biały