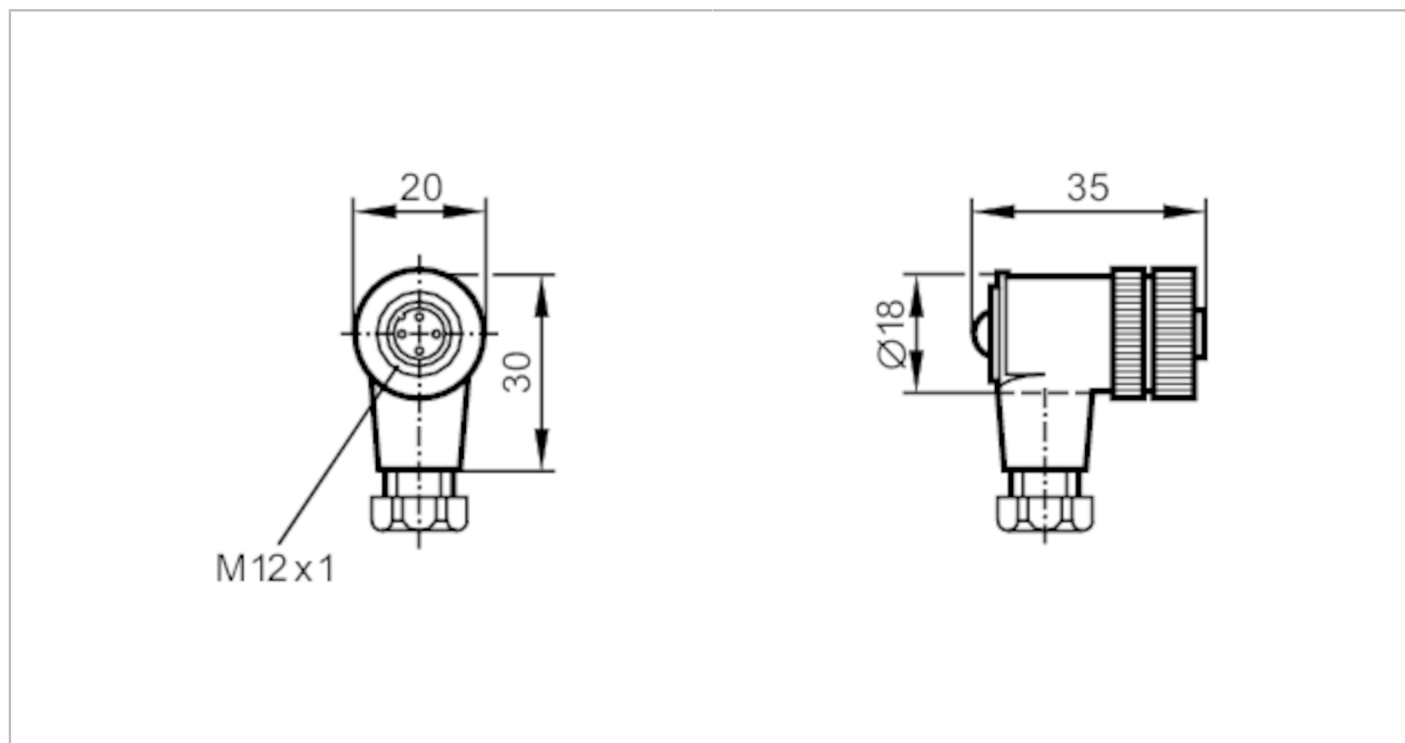


E11764



Gniazdo do zarobienia

SDOAH030MSSFKPG



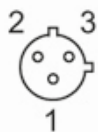
Aplikacja	
Konstrukcja	bezsilikonowy; styki pozłacane
Bezsilikonowy	tak
Dane elektryczne	
Napięcie zasilania [V]	< 250 AC
Maks. całkowity prąd obciążenia [A]	4; (...40 °C)
Warunki pracy	
Temperatura otoczenia [°C]	-25...85
Ochrona	IP 67
Dane mechaniczne	
Waga [g]	27,8
Wymiary [mm]	35 x 20 x 30
Materiał	PA
Odlewany materiał obudowy	PA
Materiał nakrętki	mosiądz, niklowany
Uwagi	
Sztuk w opakowaniu	1 szt.
Połączenie elektryczne	
zaciski śrubowe: ...0,75 mm ² ; Osłona przewodu: Ø 4...6 mm	
Połączenie elektryczne - Gniazdo	
Konektor: 1 x M12, kątowy; kodowanie: C; Materiał obudowy: PA; Nakrętka: mosiądz, niklowany; Styki: pozłacane	

E11764



Gniazdo do zarobienia

SDOAH030MSSFKPG



Podłączenie

