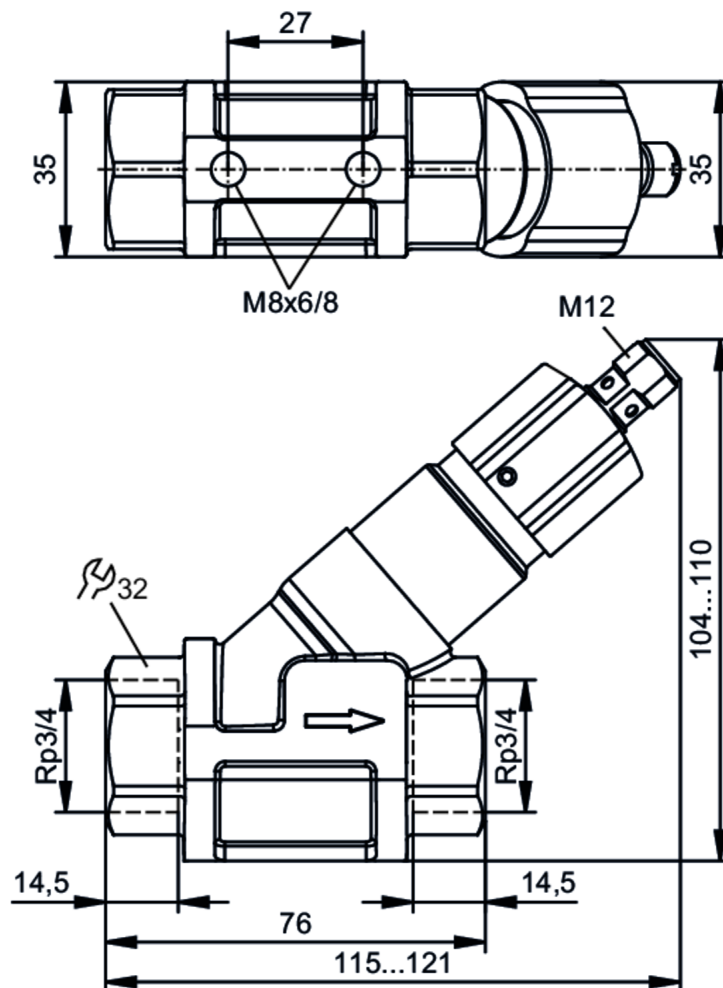




## Czujnik przepływu z zaworem zwrotnym

SBY34BF0BPKG/US

Proszę zwrócić uwagę na zmianę konstrukcji obudowy!



### Cechy produktu

Liczba wejść i wyjść	Liczba wyjść binarnych: 1
Przyłącze procesowe	Rp 3/4

### Aplikacja

Media	Ciecze; woda; roztwory glikolu; chłodziwa
Temperatura medium [°C]	0...85
Wytrzymałość na ciśnienie [bar]	40
Wytrzymałość na ciśnienie [Mpa]	4

### Dane elektryczne

Napięcie zasilania [V]	10...30 DC; (zgodnie z SELV/PELV)
Pobór prądu [mA]	< 15
Klasa ochrony	III
Zabezpieczenie przed odwrotną polaryzacją	tak



## Czujnik przepływu z zaworem zwrotnym

SBY34BF0BPKG/US

Wejścia / wyjścia	
Liczba wejść i wyjść	Liczba wyjść binarnych: 1
Wyjścia	
Łączna liczba wyjść	1
Sygnał wyjściowy	sygnał przełączający
Wykonanie elektryczne	PNP
Liczba wyjść binarnych	1
Funkcja wyjścia	normalnie otwarte
Maks. spadek napięcia wyjścia przełączającego DC [V]	2,5
Prąd obciążenia wyjścia przełączającego DC [mA]	100
Zabezpieczenie przed zwarciami	tak
Zabezpieczenie przed przeciążeniem	tak
Zakres pomiaru / nastaw	
Zakres ustawień [l/min]	1...25
Dokładność / odchylenie	
Powtarzalność [% wartości końcowej]	1
Histereza [l/min]	0,5...2
Błąd pomiaru [% wartości końcowej]	± 5
Czasy reakcji	
Czas reakcji [s]	< 0,01
Warunki pracy	
Temperatura otoczenia [°C]	0...60
Temperatura składowania [°C]	-15...80
Ochrona	IP 65; IP 67
Testy / dopuszczenia	
EMC	DIN EN 61000-6-2
	DIN EN 61000-6-3
Odporność na wstrząsy	DIN EN 60068-2-27 20 g (11 ms)
Odporność na wibracje	DIN EN 60068-2-6 5 g (10...2000 Hz)
MTTF [lata]	3318
Dane mechaniczne	
Waga [g]	474,5
Materiał	mosiądz niklowany chemicznie; PP; aluminium anodowane; PA
Materiały części w kontakcie z medium	stal nierdzewna (1.4310 / 301); stal nierdzewna (1.4301 / 304); PBT; mosiądz niklowany chemicznie; PP; PPS; poliolefina; O-ring: FKM
Przyłącze procesowe	Rp 3/4
Cykli przełączania mechanicz.	10 milionów

# SBY333



## Czujnik przepływu z zaworem zwrotnym

SBY34BF0BPKG/US

### Wyświetlacze / elementy robocze

Wyświetlacz	Stan wyjścia	4 x LED, kolor żółty
-------------	--------------	----------------------

### Akcesoria

Dostarczane elementy	Klucz imbusowy
----------------------	----------------

### Uwagi

Uwagi	Uwaga Nie należy zamykać pokrywy poza maksymalną wartość zakresu ustawień.
-------	----------------------------------------------------------------------------

	Wszystkie dane odnoszą się do wody (20 ° C).
--	----------------------------------------------

Uwagi	Proszę zwrócić uwagę na zmianę konstrukcji obudowy!
-------	-----------------------------------------------------

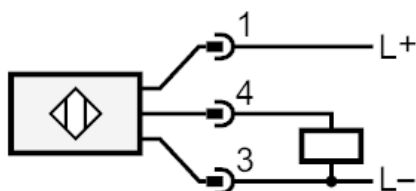
Sztuk w opakowaniu	1 szt.
--------------------	--------

### Połączenie elektryczne

Konektor: 1 x M12; kodowanie: A



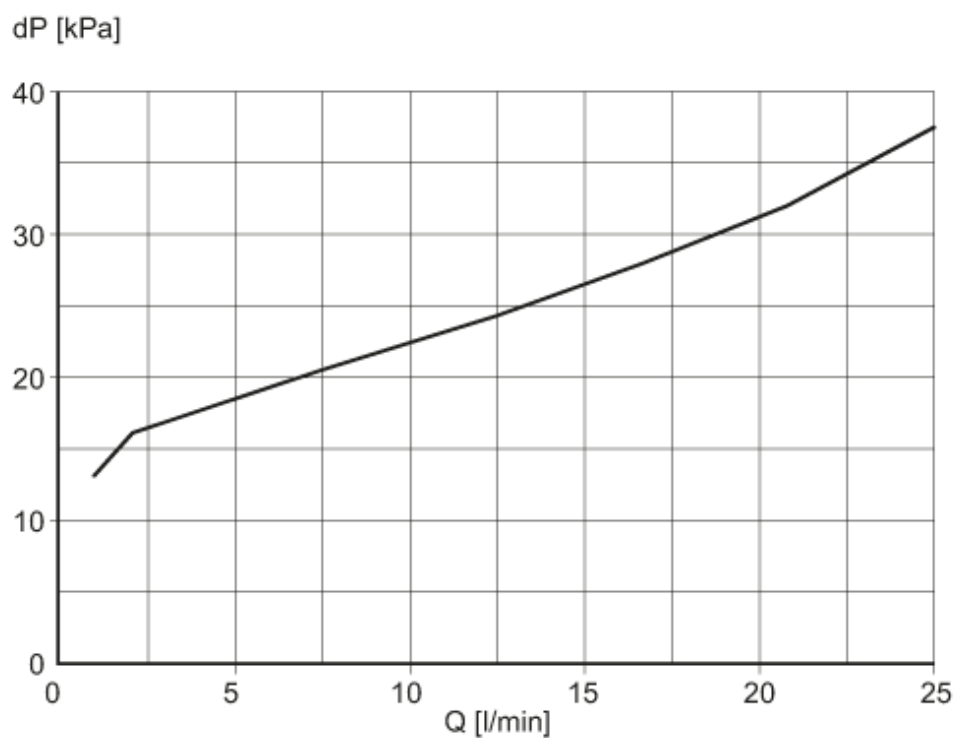
### Podłączenie





### diagramy i wykresy

Spadek ciśnienia



dP Spadek ciśnienia

Q wielkość przepływu objętościowego