

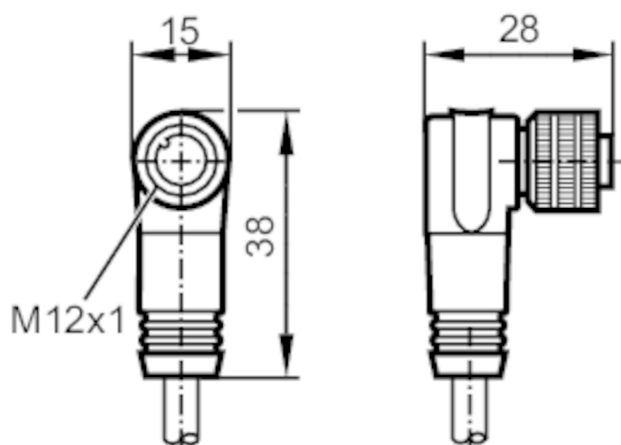
# E11806



## Przewód z gniazdem

ADOAH080MSS0010C08

Dla 8-pinowych wtyków kolory nie są standaryzowane.  
Proszę zwrócić uwagę na schemat połączenia czujnika i wtyków (patrz karta katalogowa).



Aplikacja	
Konstrukcja	bezsilikonowy; styki pozłacane; kabel ekranowany
Bezsilikonowy	tak
Dane elektryczne	
Napięcie zasilania [V]	< 30 AC / < 36 DC
Klasa ochrony	III
Warunki pracy	
Temperatura otoczenia [°C]	-25...80
Ochrona	IP 67
Dane mechaniczne	
Waga [g]	682,5
Wymiary [mm]	28 x 15 x 38
Materiał	PUR
Odlewany materiał obudowy	PUR
Materiał nakrętki	mosiądz, niklowany
Uwagi	
Sztuk w opakowaniu	1 szt.

# E11806



## Przewód z gniazdem

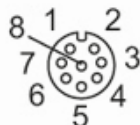
ADOAH080MSS0010C08

### Połączenie elektryczne

Przewód: 10 m, PUR, czarny,  $\varnothing$  6,2 mm, ekranowany; 8 x 0,25 mm<sup>2</sup>

### Połączenie elektryczne - Gniazdo

Konektor: 1 x M12, kątowny; kodowanie: A; Materiał obudowy: PUR; Nakrętka: miedź, nikielowana; Styki: pozłacane; Moment dokręcający: 0,7...0,9 Nm; Ekranowany przewód łączeniowy: ekran podłączony



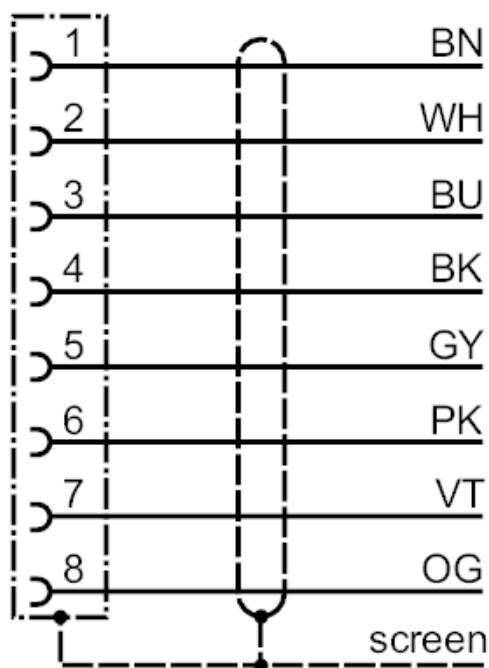
# E11806



## Przewód z gniazdem

ADOAH080MSS0010C08

### Podłączenie



Kolory zgodne z DIN EN 60947-5-2

Kolory żył :

BK =	czarny
BN =	brązowy
BU =	niebieski
GY =	szary
PK =	różowy
OG =	kolor pomarańczowy
VT =	fiolet
WH =	biały
screen =	ekran