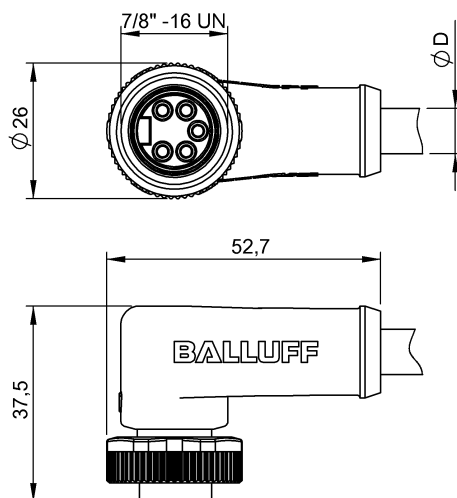


Przewody przyłączeniowe ze złączem
BCC A325-0000-10-063-VX45W6-100
Kod artykułu: BCC09CU

BALLUFF



Basic features

| | |
|-------------------------|---------------------|
| Dopuszczenie / Zgodność | CE cULus WEEE |
| Zastosowanie | Napięcie robocze |

Electrical connection

| | |
|----------------------|---------------------------------|
| Konfiguracja wtyczek | kątowa |
| Liczba pinów | 5 |
| Liczba żył | 5 |
| Przekrój przewodu | 16 AWG |
| Przewód | PVC Żółty, 10 m |
| Przylącze | 7/8\"-Żeński, kątowa, 5-stykowe |
| System | powlekane natryskowo |
| Średnica przewodu D | 12.58 mm ±0.25 mm |

Electrical data

| | |
|------------------------------|-------------------|
| Maks. napięcie znamionowe AC | 600 V |
| Napięcie robocze Ub | 300 VDC / 300 VAC |
| Napięcie znamionowe DC maks. | 600 V |
| Prąd znamionowy (40°C) | 9.0 A |

Remarks

Surowy przewód: dopuszczenie PVC UL, 16/5 STOOW/STOOW CSA 105°C 600 V
Stopień ochrony wg IEC 60529, tylko w stanie skręconym z odpowiednim elementem współpracującym.

Environmental conditions

| | |
|--------------------------------------|--------------|
| Stopień ochrony | IP67, IP68 |
| Temperatura przewodu, stałe ułożenie | -40...105 °C |

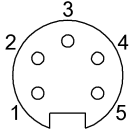
Material

| | |
|--------------------------|---------------------------|
| Materiał korpusu | PUR |
| Materiał nakrętki | Cynkowy odlew ciśnieniowy |
| Materiał osłony przewodu | PVC |
| Materiał styku | Mosiądz |
| Materiał styku nośnika | PUR |

Mechanical data

| | |
|---------------------------|---------|
| Długość przewodu L | 10.00 m |
| Moment dokręcania wtyczki | 1.5 Nm |
| Ośłona przewodu, kolor | Żółty |

Connector Drawings



- PIN 1: czarny
- PIN 2: niebieski
- PIN 3: zielony/żółty
- PIN 4: brązowy
- PIN 5: biały

Wiring Diagrams

