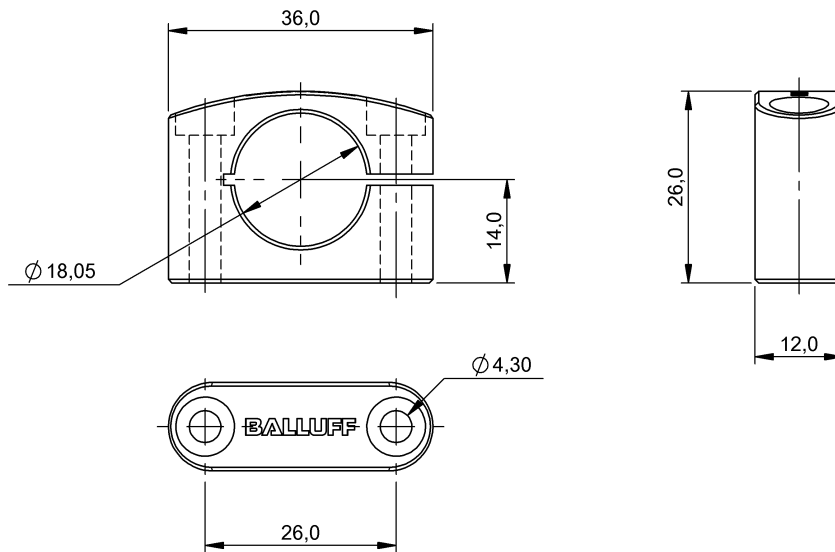


Technika zamocowań
BAM MC-XA-027-D18,0-1
Kod artykułu: BAM0219

BALLUFF



Basic features

Wersja	Obejma mocująca
Zakres dostawy	Uchwyt zaciskowy (1x)
Zasada działania	Uchwyt zaciskowy
Zastosowanie	do czujników Ø18 mm do czujników M18

Material

Materiał	Aluminium
Ochrona powierzchni	Anodowane

Mechanical data

Szczegóły instalacji	Śruby, zaciski
Układ zaciskowy	Śruba mocująca
Wymiary	12 x 26 x 36 mm