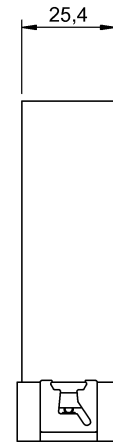
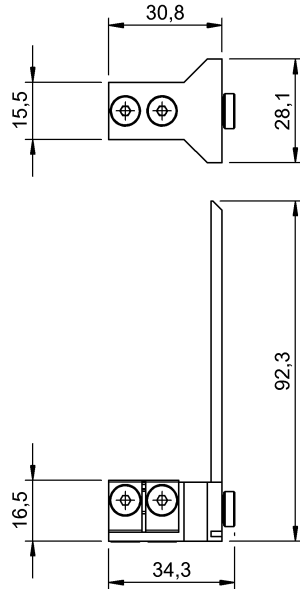


Ochrona mechaniczna

BAM PC-XO-006-50K-1

Kod artykułu: **BAM01U6**

BALLUFF



Basic features

Wersja	Szybka ochronna
Zakres dostawy	Śruba ISO 10642-M4x8 (2x) Osłona ochronna
Zastosowanie	do BOS 50K

Material

Materiał obudowy	Aluminium, Anodowane
Ochrona powierzchni	Szkło Anodowane

Mechanical data

Moment dociągający	2 Nm
Powierzchnia aktywna	76.25 × 25.4 mm
Szczegóły instalacji	Śruby

Remarks

Komplet szkieł zamiennych: BAM01YM