

#### Basic features

Dopuszczenie / Zgodność	CE cURus WEEE
-------------------------	---------------------

#### Electrical connection

Ilość styków możliwych do podłączenia	5
Przylącze	M12x1-Żeński, prosta, 5-stykowe, A-kodowany
System	prefabrykowany
Średnica przewodu (druga osłona)	4...5 mm
Średnica przewodu D	2.1...3 mm

#### Electrical data

Napięcie robocze Ub	125 VDC / 125 VAC
Prąd znamionowy (40°C)	4.0 A

#### Remarks

Stopień ochrony wg IEC 60529, tylko w stanie skróconym z odpowiednim elementem współpracującym.  
 Załączone 2 pierścienie uszczelniające na każde 2 przylącza przewodów

#### Environmental conditions

Stopień ochrony	IP67
Temperatura otoczenia	-40...85 °C

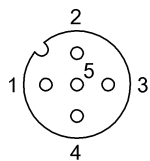
#### Material

Materiał korpusu	PA
Materiał nakrętki	Cynkowy odlew ciśnieniowy
Materiał styku	Mosiądz
Materiał styku nośnika	PA

#### Mechanical data

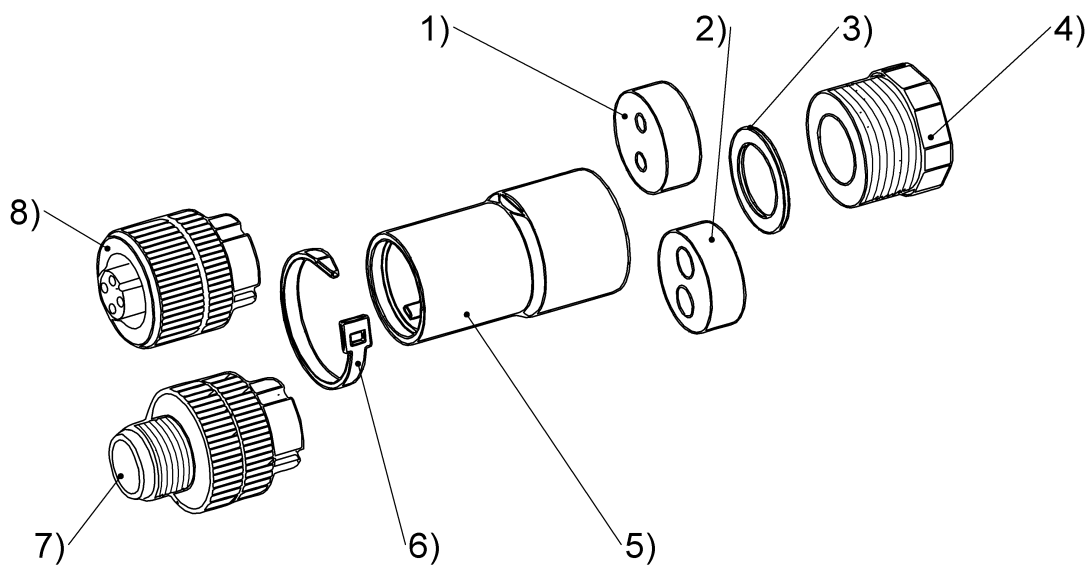
Moment dokręcania wtyczki	0.6 Nm
Przekrój przylącza	0.14...0.75 mm <sup>2</sup>
Rodzaj mocowania przewodu	Zaciski śrubowe

## Connector Drawings



PIN 1-5 użyteczny

## Help Views



- 1) Seal for cable Ø 2,1-3,0 mm
- 2) Seal for cable Ø 4,0-5,0 mm
- 3) Thrust collar
- 4) Pressing screw
- 5) Sleeve
- 6) Cable tie
- 7) Male insert
- 8) Female insert