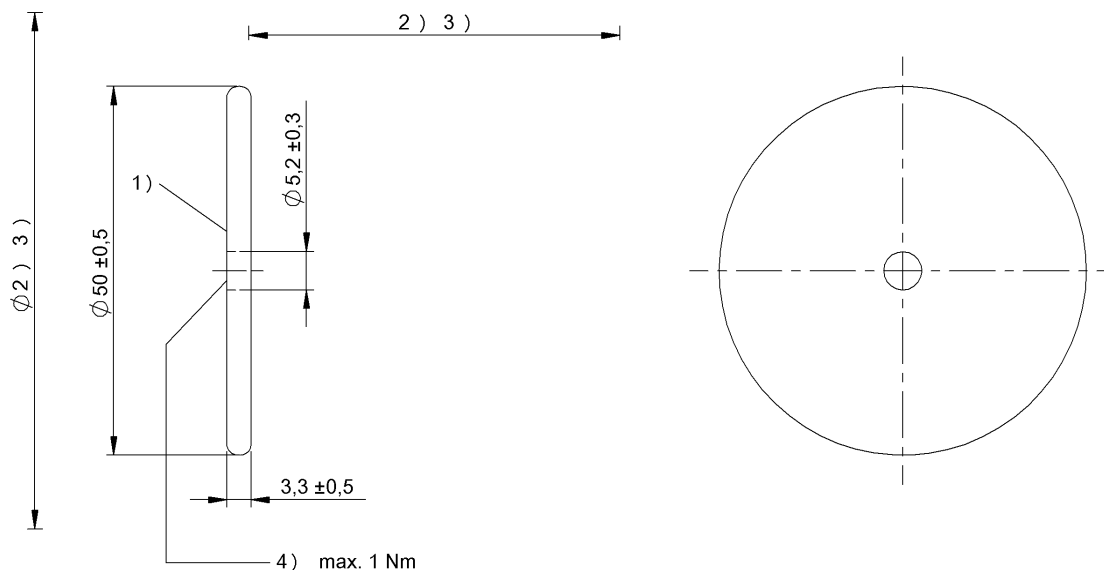


HF (13.56 MHz)
BIS M-112-02/L-SA1
Kod artykułu: BIS0158

BALLUFF



1) powierzchnia aktywna, 2) Strefa wolna, 3) patrz odpowiednia głowica zapisu/odczytu, 4) Moment dociągania

CE ECOLAB®



**UK
CA**

Basic features

Dopuszczenie / Zgodność	CE UKCA Ecolab WEEE
EN 55011	Wlk.1,kl.A
EN 55022	Gr.1,Kl.B
Kształt anteny	okrągły
Nadaje się do aplikacji spożywczych	Dyrektywa 02/72/EC
Nadaje się do aplikacji spożywczych	Dyrektywa 02/72/EC
Zasada działania	Nośnik danych

Electrical data

Cykle odczytu	bez ograniczeń
Cykle programowania	≥ 10.000.000.000
Czas odczytu	do 16 bajtów: 0.03 s User ID do 8 bajtów: 0.02 s
Czas programowania	do 16 bajtów: 0.060s
Czas przechowywania danych / lata	≥ 10 przy 55 °C
Organizacja pamięci	250 × 8 bits

Environmental conditions

Ciągłe obciążenie udarowe	tak
EN 60068-2-27 szok	tak
EN 60068-2-32 Swobodny upadek	tak
EN 60068-2-6 wibracja	tak
Stopień ochrony	IP68
Stopień ochrony wg DIN 40050	IPx9K
Szok temperaturowy	-20 °C...+85 °C 50x10 min. z transpozycją w 30 s
Temperatura otoczenia	-25...+85 °C
Temperatura przechowywania	-25...+85 °C
Temperatura składowania, tymczasowa	140 °C 1x100 h -40 °C...+90 °C 1x1000 h

Functional Characteristics

Numer seryjny UID, tylko do odczytu	8 Byte
Pamięć użytkownika, odczyt/zapis	2000 Byte
Typ pamięci	FRAM

Material

Materiał obudowy	PA 6
------------------	------

Mechanical data

Masa	9.50 g
Montaż	bez metalu (wolna strefa)
Wymiary	Ø 50 x 3.3 mm

HF (13.56 MHz)
BIS M-112-02/L-SA1
Kod artykułu: BIS0158

BALLUFF

Remarks

Zalecana śruba: M5, 8.8
Jeśli nie podano inaczej, wartości dot. warunków znamionowych.
Tylko w połączeniu z przewidzianą głowicą zapisu/odczytu.
Warunki zastosowania patrz odpowiednia głowica zapisu/odczytu.
Informacja o czasie w tym kontrola danych.
IP68 sprawdzone wg BWN Pr 36
Obciążenia skrętne, zginające i uderowe są niedopuszczalne.
Przy montażu w metalu: pamiętać o strefie wolnej.