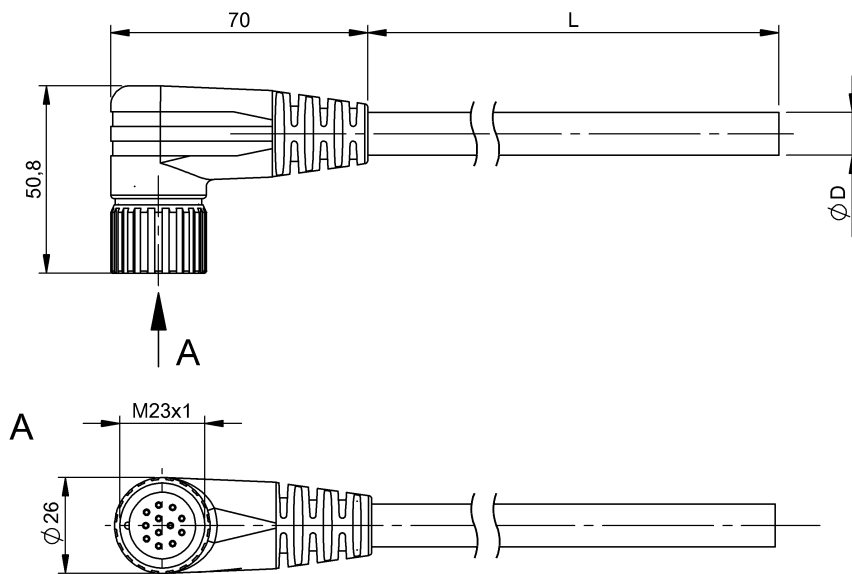


Przewody przyłączeniowe ze złączem
BCC M62C-0000-10-065-PX0BP4-100
 Kod artykułu: BCC06KW

BALLUFF



Basic features

Dopuszczenie / Zgodność WEEE

Electrical connection

Konfiguracja wtyczek kątowna
 Liczba pinów 12
 Liczba żył 11
 Min. kąt gięcia, elastyczne ułożenie 10 x D
 Min. kąt gięcia, ułożenie na stałe 5 x D
 Przekrój przewodu 0.50 mm² + 1.0 mm²
 Przewód PUR czarny, 10 m, Wersja nadająca się do przewodników kablowych
 Przewód, cykle zginania min. 2 Mio.
 Przyłącze M23x1-Żeński, kątowna, 12-stykowe
 System powlekane natryskowo
 Średnica przewodu D 9.30 mm ±0.20 mm

Electrical data

Napięcie robocze U_b 250 VDC / 250 VAC
 Prąd znamionowy (40°C) 8.0 A

Environmental conditions

Stopień ochrony IP67
 Temperatura przewodu, elastyczne ułożenie -25...80 °C
 Temperatura przewodu, stałe ułożenie -50...80 °C

Material

Materiał korpusu PUR
 Materiał nakrętki Mosiądz niklowane
 Materiał osłony przewodu PUR
 Materiał styku Mosiądz
 Materiał styku nośnika PBT

Mechanical data

Dozwolona droga przejazdu poziomo (przewodnik kablowy) 5 m
 Droga przejazdu pionowo maks. (przewodnik kablowy) 2 m
 Długość przewodu L 10.00 m
 Maks. prędkość przejazdu, przewodnik kablowy 200 m/min
 Osłona przewodu, kolor czarny
 Przyspieszenie maks., przewodnik kablowy 5 m/s²
 Właściwości przewodu Wersja nadająca się do przewodników kablowych

Przewody przyłączeniowe ze złączem
BCC M62C-0000-10-065-PX0BP4-100
Kod artykułu: BCC06KW

BALLUFF

Remarks

Konstrukcja przewodu wg UL-AWM Style 21198

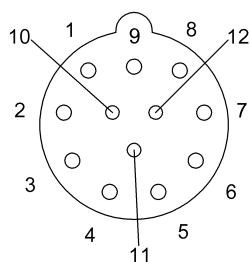
Wolne od halogenu wg IEC 60754-1

Niezawierające silikonu

Odporność na płomień wg IEC 60332-2-2

Stopień ochrony wg IEC 60529, tylko w stanie skręconym z odpowiednim elementem współpracującym.

Connector Drawings



PIN 1: biały

PIN 2: zielony

PIN 3: żółty

PIN 4: szary

PIN 5: szary/różowy

PIN 6: czerwony/niebieski

PIN 7: biały/zielony

PIN 8: brązowy/zielony

PIN 9: niebieski (1,0mm²)

PIN10: niebieski (1,0mm²)

PIN11: brązowy (1,0mm²)

PIN12: zielony/żółty (1,0mm²)

Wiring Diagrams

