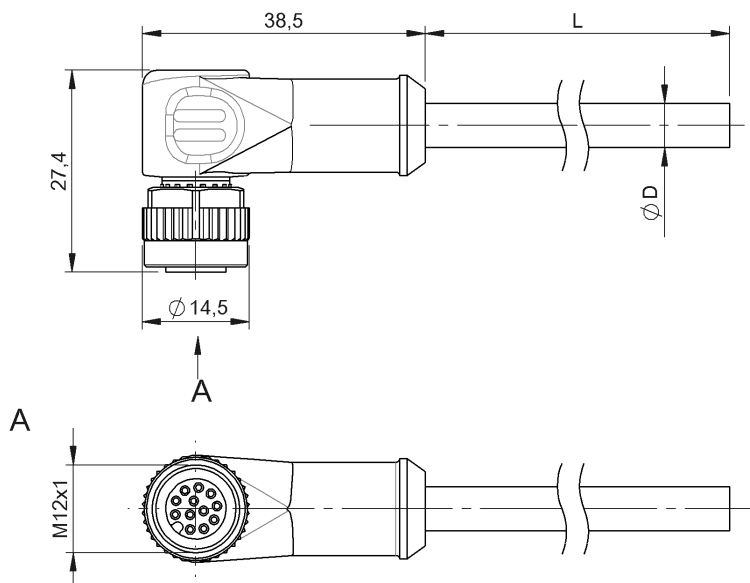


Przewody przyłączeniowe ze złączem
BCC M42C-0000-1A-049-PX0C25-100
 Kod artykułu: BCC0943

BALLUFF



Basic features

| | |
|-------------------------|---------------------|
| Dopuszczenie / Zgodność | CE cULus WEEE |
|-------------------------|---------------------|

Electrical connection

| | |
|--------------------------------------|---|
| Konfiguracja wtyczek | kątowa |
| Liczba pinów | 12 |
| Liczba żył | 12 |
| Min. kąt gięcia, elastyczne ułożenie | 10 x D |
| Min. kąt gięcia, ułożenie na stałe | 5 x D |
| Przekrój przewodu | 0.25 mm ² |
| Przewód | PUR czarny, 10 m, Wersja nadająca się do przewodników kablowych |
| Przewód, cykle zginania min. | 2 Mio. |
| Przyłącze | M12x1-Żeński, kątowa, 12-stykowe, A-kodowany |
| System | powlekane natryskowo |
| Średnica przewodu D | 6.50 mm ±0.20 mm |

Electrical data

| | |
|---------------------------------|-----------------|
| Napięcie robocze U _b | 30 VDC / 30 VAC |
| Prąd znamionowy (40°C) | 1.5 A |

Environmental conditions

| | |
|---|-------------------|
| Stopień ochrony | IP67, IP68, IP69K |
| Temperatura otoczenia | -25...80 °C |
| Temperatura przewodu, elastyczne ułożenie | -25...80 °C |
| Temperatura przewodu, przewodnik kablowy | -25...60 °C |
| Temperatura przewodu, stałe ułożenie | -50...80 °C |

Material

| | |
|--------------------------|---------------------------|
| Materiał korpusu | PUR |
| Materiał nakrętki | Cynkowy odlew ciśnieniowy |
| Materiał osłony przewodu | PUR |
| Materiał styku | Brąz |
| Materiał styku nośnika | PUR |

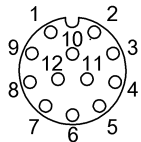
Mechanical data

| | |
|--|---|
| Dozwolona droga przejazdu poziomo (przewodnik kablowy) | 5 m |
| Droga przejazdu pionowo maks. (przewodnik kablowy) | 2 m |
| Długość przewodu L | 10.00 m |
| Maks. prędkość przejazdu, przewodnik kablowy | 200 m/min |
| Moment dokręcania wtyczki | 0.6 Nm |
| Ośłona przewodu, kolor | czarny |
| Przyspieszenie maks., przewodnik kablowy | 5 m/s ² |
| Właściwości przewodu | Wersja nadająca się do przewodników kablowych |

Remarks

Konstrukcja przewodu wg UL-AWM Style 20549
Wolne od halogenu wg DIN VDE 0472 część 815
Niezawierające silikonu
Zapobiegający rozprzestrzenianiu się płomieni wg IEC 60332-2
Stopień ochrony wg IEC 60529 lub ISO 20653, tylko w stanie skręconym z odpowiednim elementem współpracującym.

Connector Drawings



- PIN 1: brązowy
- PIN 2: niebieski
- PIN 3: biały
- PIN 4: zielony
- PIN 5: różowy
- PIN 6: żółty
- PIN 7: czarny
- PIN 8: szary
- PIN 9: czerwony
- PIN10: fioletowy
- PIN11: szary/różowy
- PIN12: czerwony/niebieski

Wiring Diagrams

