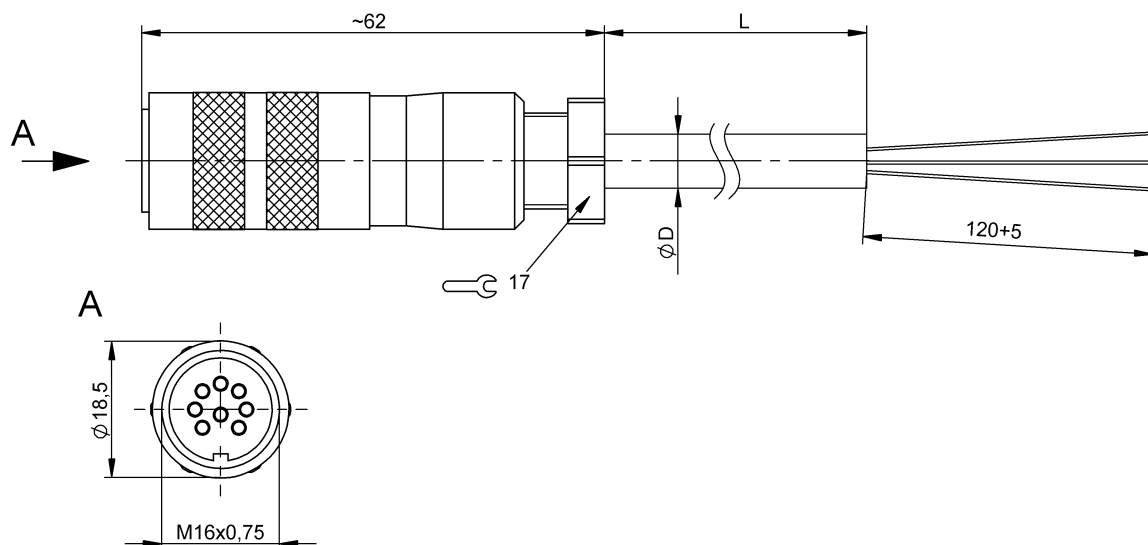


Przewody przyłączeniowe ze złączem  
**BKS-S 32M-15**  
 Kod artykułu: BCC00U3

**BALLUFF**



#### Basic features

|                         |                    |
|-------------------------|--------------------|
| Dopuszczenie / Zgodność | CE<br>UKCA<br>WEEE |
|-------------------------|--------------------|

#### Electrical connection

|                                      |  |
|--------------------------------------|--|
| Konfiguracja wtyczek                 | prosta   |
| Liczba pinów                         | 8  |
| Liczba żył                           | 8  |
| Min. kąt gięcia, elastyczne ułożenie | 15 x D   |
| Min. kąt gięcia, ułożenie na stałe   | 5 x D  |
| Przekrój przewodu                    | 0.25 mm <sup>2</sup>   |
| Przewód                              | PUR Ekranowany czarny, 15 m,<br>Wersja nadająca się do<br>przewodników kablowych |
| Przyłącze                            | M16x0.75-Żeński, prosta, 8-<br>stykowe   |
| System                               | prefabrykowany   |
| Średnica przewodu D                  | 6.70 mm ±0.30 mm   |

#### Electrical data

|                                 |                 |
|---------------------------------|-----------------|
| Napięcie robocze U <sub>b</sub> | 60 VDC / 60 VAC |
| Pasmo                           | parami          |
| Prąd znamionowy (40°C)          | 5.0 A           |
| Struktura przewodu              | 4x2 skrętka     |

#### Environmental conditions

|   |             |
|---|-------------|
| Maks. temperatura przewodu UL,<br>ułożenie na stałe   | 80 °C       |
| Stopień ochrony                                       | IP67        |
| Temperatura przewodu UL maks.,<br>elastyczne ułożenie | 80 °C       |
| Temperatura przewodu, elastyczne<br>ułożenie          | -5...90 °C  |
| Temperatura przewodu, przewodnik<br>kablowy           | -5...60 °C  |
| Temperatura przewodu, stałe<br>ułożenie               | -40...90 °C |

#### Material

|                                 |                           |
|---------------------------------|---------------------------|
| Materiał korpusu                | Cynkowy odlew ciśnieniowy |
| Materiał nakrętki               | Mosiądz                   |
| Materiał osłony przewodu        | PUR                       |
| Materiał osłony przewodu, uwagi | Ekranowany                |
| Materiał styku                  | Brąz                      |
| Materiał styku nośnika          | PBT                       |
| Przewód ekranowany              | Oplot miedziany cynowany  |

Przewody przyłączeniowe ze złączem  
**BKS-S 32M-15**  
Kod artykułu: BCC00U3

**BALLUFF**

**Mechanical data**

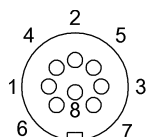
Dozwolona droga przejazdu poziomo 10 m  
(przewodnik kablowy)  
Długość przewodu L 15.00 m  
Maks. prędkość przejazdu, przewodnik 4.5 m/s  
kablowy

Moment dokręcania wtyczki 0.6 Nm  
Osłona przewodu, kolor czarny  
Przyspieszenie maks., przewodnik 5 m/s<sup>2</sup>  
kablowy  
Właściwości przewodu Wersja nadająca się do  
przewodników kablowych

**Remarks**

Konstrukcja przewodu wg UL-AWM Style 20549  
Wolne od halogenu wg DIN VDE 0472 część 815  
Odporność na płomień wg IEC 60332-1  
Odporność na płomienie UL FT2  
Odporne na działanie olejów wg DIN VDE 0472 część 803  
Oplot Cu cynowany, optyczna pokrywa min. 85%  
Stopień ochrony wg IEC 60529, tylko w stanie skręconym z odpowiednim elementem współpracującym.

**Connector Drawings**



PIN 1: żółty  
PIN 2: szary  
PIN 3: różowy  
PIN 4: czerwony  
PIN 5: zielony  
PIN 6: niebieski  
PIN 7: brązowy  
PIN 8: biały

**Wiring Diagrams**

