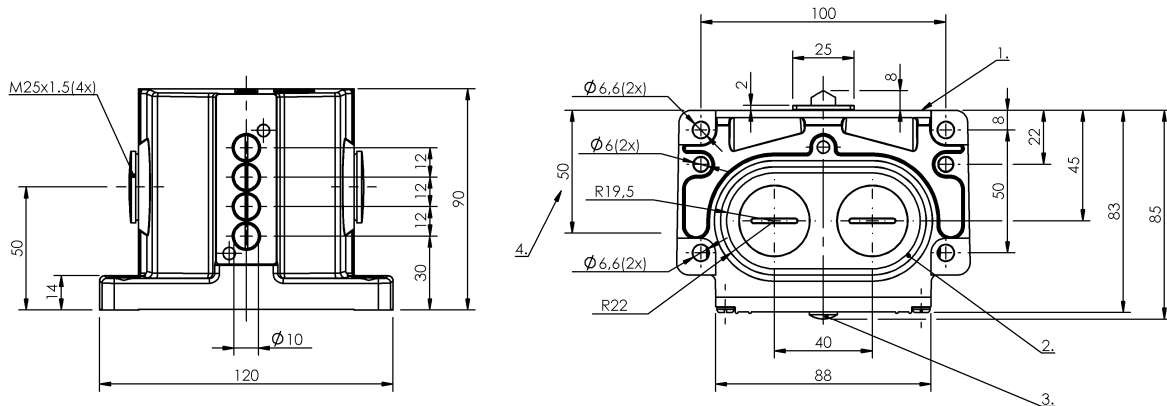


Łączniki krzywkowe
BNS 819-D04-D12-100-10-FE
 Kod artykułu: BNS00FR

BALLUFF



1) Krawędź odniesienia, 2) Pierścień uszczelniający, 3) Wskazanie funkcji FD/FE/LL, 4) Przepust kablowy



Basic features

| | |
|-------------------------|---|
| Dopuszczenie / Zgodność | CE UKCA CCC WEEE |
| Norma podstawowa | IEC 60947-5-1 |
| Przełącznik DIN | DIN 43697 |
| Wersja | Styk szybko sprawny |
| Zasada działania | 1-4. Miejsce przełączania: Parametry mechaniczne |

Display/Operation

| | |
|----------------------|--|
| Wskaźnik zadziałania | 1-4. Miejsce przełączania: FE- 90...250 V |
|----------------------|--|

Electrical connection

| | |
|------------------|---|
| Rodzaj przyłącza | 1-4. Miejsce przełączania: Przyłącze śrubowe |
|------------------|---|

Electrical data

| | |
|----------------------------------|---|
| Mechaniczna funkcja przełączania | Przerwa podwójna izolowane galwanicznie jeden styk zwierny i jeden styk rozwierny Styk przełączny dwuobwodowy |
| Prąd ciągły | 1-4. Miejsce przełączania: 6 A |
| Szybkość przełączania | 1-4. Miejsce przełączania: 300/ min |
| Znamionowe napięcie pracy Ue | 1-4. Miejsce przełączania: 250 VAC |

Environmental conditions

| | |
|-----------------------|------------|
| Stopień ochrony | IP67 |
| Temperatura otoczenia | -5...85 °C |

Functional safety

| | |
|-----------------------|---|
| B10d (EN ISO 13849-1) | BSE 30.0: 30 mln. cykli przełączania |
|-----------------------|---|

Material

| | |
|---------------------------------------|--|
| Materiał obudowy | Aluminium, Anodowane |
| Materiał obudowy, ochrona powierzchni | Anodowane |
| Materiał popychacza | 1-4. Miejsce przełączania: Stal nierdzewna (1.4034) |
| Materiał styku | 1-4. Miejsce przełączania: Srebro czyste, połączane |

Łączniki krzywkowe
BNS 819-D04-D12-100-10-FE
Kod artykułu: BNS00FR

BALLUFF

Mechanical data

| | |
|---|--|
| Element przełączający | 1-4. Miejsce przełączania: BSE 30.0 |
| Kierunek najazdu | wzdłuż, równoległe do powierzchni przykręcenia |
| Kołnier, przewodzenie | 2 wyjścia gwintowane M25 |
| Montaż | Pionowo |
| Number of switching positions | 4x Dach Parametry mechaniczne |
| Odległość krzywki - krawędź odniesienia | 1-4. Miejsce przełączania: 4.50...5.00 mm |
| Odległość pierwszego trzpienia | 30 mm |

| | |
|-------------------------------|---|
| Prędkość najazdu | 1-4. Miejsce przełączania: 40 m/min |
| Rodzaj popychacza | 1-4. pozycja przełączania: dach |
| Siła wyzwiania przełącznika | 1-4. Miejsce przełączania: 20 N |
| Wymiary | 120 x 90 x 85 mm |
| Średnia żywotność mechaniczna | 1-4. Miejsce przełączania: 30 mln. przełączeń |

Range/Distance

| | |
|-----------------------|--------------------------------------|
| Powtarzalność | 1-4. Miejsce przełączania: ±0.002 mm |
| Rozstaw przełączników | 12 mm |

Wiring Diagrams

BSE 30.0

