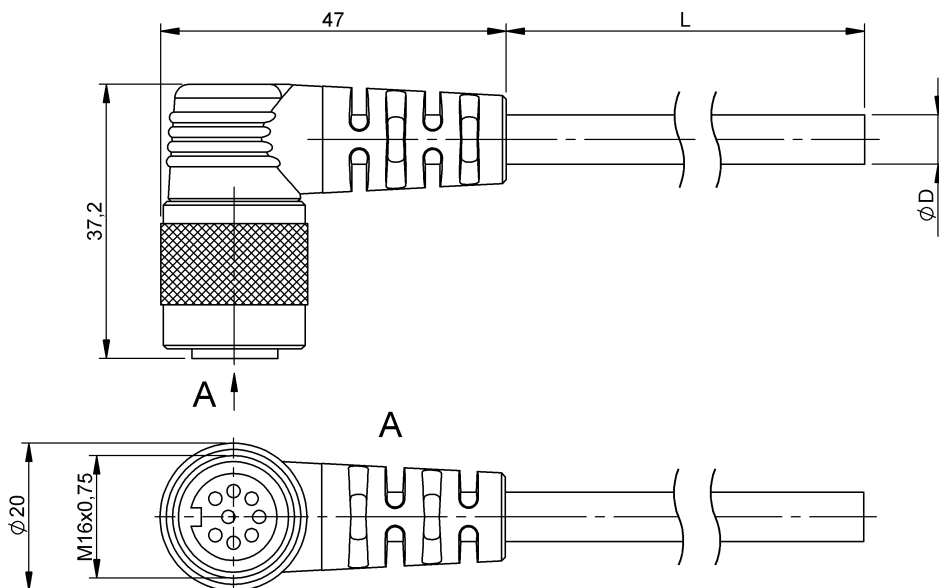


Przewody przyłączeniowe ze złączem
BCC S528-0000-1Y-133-PS0825-150
 Kod artykułu: BCC0L2E

BALLUFF



Basic features

| | |
|-------------------------|---------------------|
| Dopuszczenie / Zgodność | CE cULus WEEE |
|-------------------------|---------------------|

Electrical connection

| | |
|--------------------------------------|--|
| Konfiguracja wtyczek | kątowa |
| Liczba pinów | 8 |
| Liczba żył | 8 |
| Min. kąt gięcia, elastyczne ułożenie | 15 x D |
| Min. kąt gięcia, ułożenie na stałe | 5 x D |
| Przekrój przewodu | 0.25 mm ² |
| Przewód | PUR Ekranowany czarny, 15 m, Wersja nadająca się do przewodników kablowych |
| Przylącze | M16x0.75-Żeński, kątowa, 8- stykowe |
| System | prefabrykowany |
| Średnica przewodu D | 6.70 mm ±0.30 mm |

Electrical data

| | |
|---------------------------------|-----------------|
| Napięcie robocze U _b | 60 VDC / 60 VAC |
| Pasma | parami |
| Prąd znamionowy (40°C) | 5.0 A |
| Struktura przewodu | 4x2 skrętka |

Environmental conditions

| | |
|---|-------------|
| Maks. temperatura przewodu UL, ułożenie na stałe | 80 °C |
| Stopień ochrony | IP67, IP69K |
| Temperatura przewodu UL maks., elastyczne ułożenie | 80 °C |
| Temperatura przewodu, elastyczne ułożenie | -5...90 °C |
| Temperatura przewodu, przewodnik kablowy | -5...60 °C |
| Temperatura przewodu, stałe ułożenie | -40...90 °C |

Material

| | |
|---------------------------------|--------------------------|
| Materiał korpusu | PUR |
| Materiał nakrętki | Stal nierdzewna |
| Materiał osłony przewodu | PUR |
| Materiał osłony przewodu, uwagi | Ekranowany |
| Materiał styku | Mosiądz |
| Materiał styku nośnika | PA |
| Przewód ekranowany | Oplot miedziany cynowany |

Przewody przyłączeniowe ze złączem
BCC S528-0000-1Y-133-PS0825-150
Kod artykułu: **BCC0L2E**

BALLUFF

Mechanical data

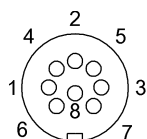
Dozwolona droga przejazdu poziomo (przewodnik kablowy) 10 m
Długość przewodu L 15.00 m
Maks. prędkość przejazdu, przewodnik kablowy 4.5 m/s

Moment dokręcania wtyczki 0.6 Nm
Osłona przewodu, kolor czarny
Przyspieszenie maks., przewodnik kablowy 5 m/s²
Właściwości przewodu Wersja nadająca się do przewodników kablowych

Remarks

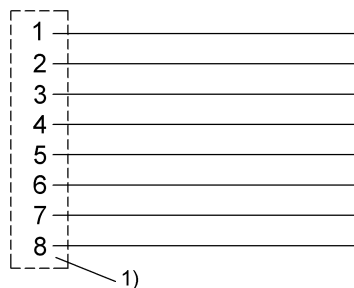
Konstrukcja przewodu wg UL-AWM Style 20549
Wolne od halogenu wg DIN VDE 0472 część 815
Odporność na płomień wg IEC 60332-1
Odporność na płomienie UL FT2
Odporne na działanie olejów wg DIN VDE 0472 część 803
Oplot Cu cynowany, optyczna pokrywa min. 85%
Stopień ochrony wg IEC 60529, tylko w stanie skręconym z odpowiednim elementem współpracującym.
Ekran 360° poprzez nakrętkę radełkowaną

Connector Drawings



- PIN 1: żółty
- PIN 2: szary
- PIN 3: różowy
- PIN 4: czerwony
- PIN 5: zielony
- PIN 6: niebieski
- PIN 7: brązowy
- PIN 8: biały

Wiring Diagrams



1) Ekran do nakrętki złączkowej