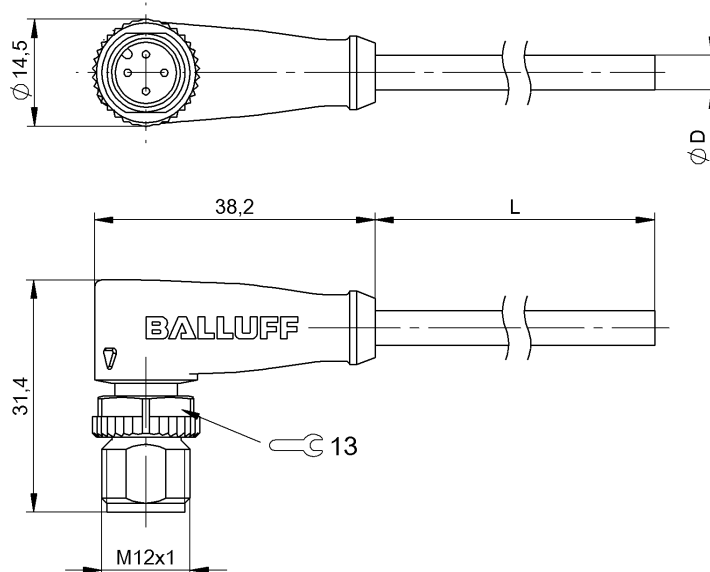


Przewody przyłączeniowe ze złączem
BCC M424-0000-2A-003-VX44T2-050
 Kod artykułu: BCC05RC

BALLUFF



Basic features

Dopuszczenie / Zgodność	CE cULus WEEE
-------------------------	---------------------

Electrical connection

Konfiguracja wtyczek	kątowa
Liczba pinów	4
Liczba żył	4
Min. kąt gięcia, elastyczne ułożenie	10 x D
Min. kąt gięcia, ułożenie na stałe	5 x D
Przekrój przewodu	22 AWG
Przewód	PVC Żółty, 5 m, Wersja nadająca się do przewodników kablowych
Przewód, cykle zginania min.	2 Mio.
Przyłącze	M12x1-Męski, kątowa, 4-stykowe, A-kodowany
System	powlekane natryskowo
Średnica przewodu D	5.00 mm ±0.15 mm

Electrical data

Maks. napięcie znamionowe AC	300 V
Napięcie robocze Ub	250 VDC / 250 VAC
Napięcie znamionowe DC maks.	300 V
Prąd znamionowy (40°C)	4.0 A

Environmental conditions

Stopień ochrony	IP67, IP68, IP69K
Temperatura przewodu, elastyczne ułożenie	-5...105 °C
Temperatura przewodu, przewodnik kablowy	-5...60 °C
Temperatura przewodu, stałe ułożenie	-40...105 °C

Interface

Wyjście przełączające	antywalentny
-----------------------	--------------

Material

Materiał korpusu	PUR
Materiał nakrętki	Cynkowy odlew ciśnieniowy
Materiał osłony przewodu	PVC
Materiał styku	Mosiądz
Materiał styku nośnika	PUR

Przewody przyłączeniowe ze złączem
BCC M424-0000-2A-003-VX44T2-050
Kod artykułu: BCC05RC

BALLUFF

Mechanical data

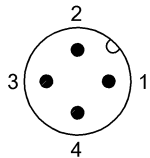
Dozwolona droga przejazdu poziomo (przewodnik kablowy)	5 m
Droga przejazdu pionowo maks. (przewodnik kablowy)	2 m
Długość przewodu L	5.00 m

Maks. prędkość przejazdu, przewodnik kablowy	200 m/min
Moment dokręcania wtyczki	0.6 Nm
Oslona przewodu, kolor	Żółty
Przyspieszenie maks., przewodnik kablowy	5 m/s ²
Właściwości przewodu	Wersja nadająca się do przewodników kablowych

Remarks

Surowy przewód atest wg UL-AWM Style 2661 & CSA AWM I/II A/B
Stopień ochrony wg IEC 60529 lub ISO 20653, tylko w stanie skręconym z odpowiednim elementem współpracującym.

Connector Drawings



PIN 1: brązowy
PIN 2: biały
PIN 3: niebieski
PIN 4: czarny

Wiring Diagrams

