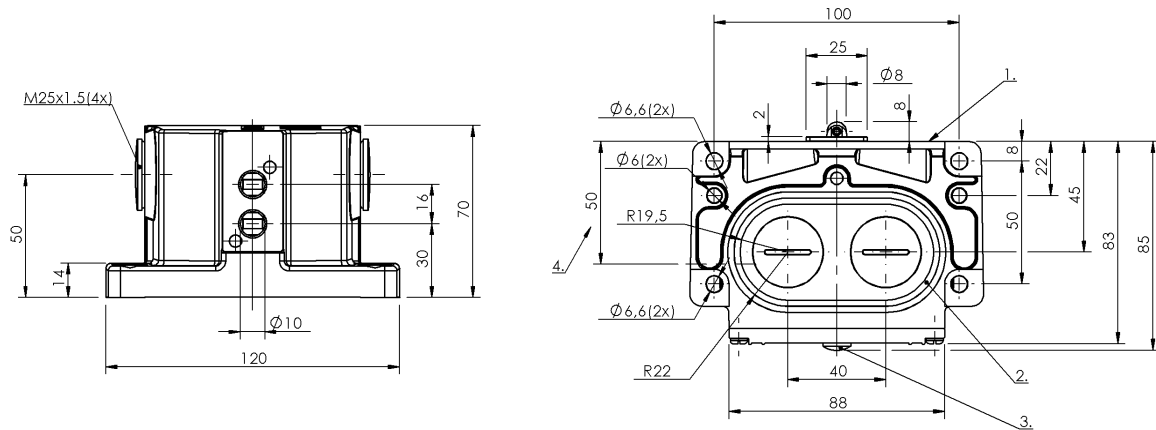


Łączniki krzywkowe  
**BNS 819-D02-R16-100-10-FD**  
 Kod artykułu: BNS00CN

**BALLUFF**



1) Krawędź odniesienia, 2) Pierścień uszczelniający, 3) Wskazanie funkcji FD/FE/LL, 4) Przepust kablowy



**Basic features**

Dopuszczenie / Zgodność	CE UKCA CCC WEEE
Norma podstawowa	IEC 60947-5-1
Przełącznik DIN	DIN 43697
Wersja	Styk szybko sprawny
Zasada działania	1-2. Miejsce przełączania: Parametry mechaniczne

**Display/Operation**

Wskaźnik zadziałania	1-2. Miejsce przełączania: FD - 6...60 V
----------------------	---

**Electrical connection**

Rodzaj przyłącza	1-2. Miejsce przełączania: Przyłącze śrubowe
------------------	---

**Electrical data**

Mechaniczna funkcja przełączania	Przerwa podwójna izolowane galwanicznie jeden styk zwierny i jeden styk rozwierny Styk przełączny dwuobwodowy
Prąd ciągły	1-2. Miejsce przełączania: 6 A
Szybkość przełączania	1-2. Miejsce przełączania: 300/ min
Znamionowe napięcie pracy Ue	1-2. Miejsce przełączania: 250 VAC

**Environmental conditions**

Stopień ochrony	IP67
Temperatura otoczenia	-5...85 °C

**Functional safety**

B10d (EN ISO 13849-1)	BSE 30.0: 30 mln. cykli przełączania
-----------------------	---

**Material**

Materiał obudowy	Aluminium, Anodowane
Materiał obudowy, ochrona powierzchni	Anodowane
Materiał popychacza	1-2. Miejsce przełączania: Stal nierdzewna (1.4034)
Materiał styku	1-2. Miejsce przełączania: Srebro czyste, połączane

Łączniki krzywkowe  
**BNS 819-D02-R16-100-10-FD**  
Kod artykułu: BNS00CN

**BALLUFF**

**Mechanical data**

Element przełączający	1-2. Miejsce przełączania: BSE 30.0
Kierunek najazdu	wzdłuż, równoległe do powierzchni przykręcenia
Kołnier, przewodzenie	2 wyjścia gwintowane M25
Montaż	Pionowo
Number of switching positions	2x Rolka Parametry mechaniczne
Odległość krzywki - krawędź odniesienia	1-2. Miejsce przełączania: 4.50...5.00 mm
Odległość pierwszego trzpienia	30 mm

Prędkość najazdu	1-2. Miejsce przełączania: 60 m/min
Rodzaj popychacza	1-2. pozycja przełączania: rolka
Siła wyzwiania przełącznika	1-2. Miejsce przełączania: 20 N
Wymiary	120 x 70 x 85 mm
Średnia żywotność mechaniczna	1-2. Miejsce przełączania: 30 mln. przełączeń

**Range/Distance**

Powtarzalność	1-2. Miejsce przełączania: ±0.01 mm
Rozstaw przełączników	16 mm

**Wiring Diagrams**

BSE 30.0

