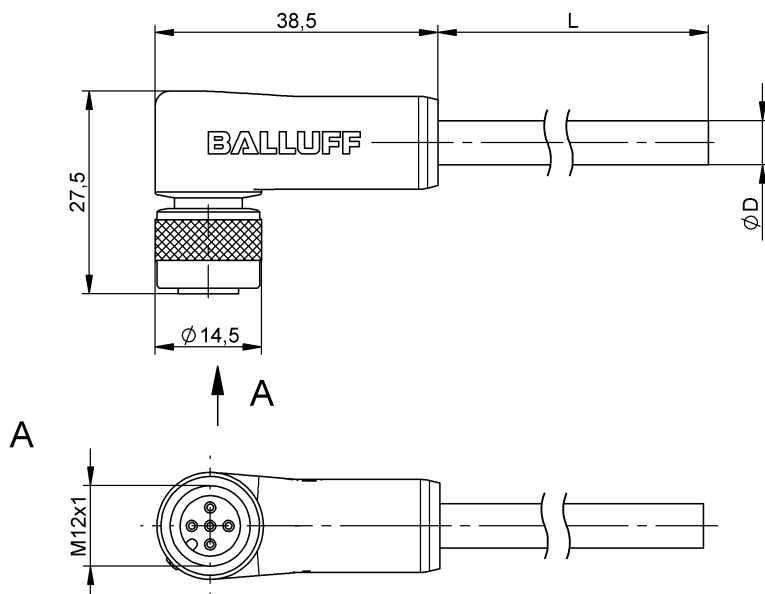


Przewody przyłączeniowe ze złączem  
**BCC M425-0000-1A-014-VS8434-300**  
 Kod artykułu: BCC0LJ4

# BALLUFF



## Basic features

|                         |                     |
|-------------------------|---------------------|
| Dopuszczenie / Zgodność | CE<br>cULus<br>WEEE |
|-------------------------|---------------------|

## Electrical connection

|                                      |   |
|--------------------------------------|---|
| Konfiguracja wtyczek                 | kątowa  |
| Liczba pinów                         | 5   |
| Liczba żył                           | 4   |
| Min. kąt gięcia, elastyczne ułożenie | 10 x D  |
| Min. kąt gięcia, ułożenie na stałe   | 5 x D   |
| Przekrój przewodu                    | 0.34 mm <sup>2</sup>  |
| Przewód                              | PVC Ekranowany szary, 30 m,<br>Wersja nadająca się do<br>przewodników kablowych |
| Przewód, cykle zginania min.         | 2 Mio.  |
| Przyłącze                            | M12x1-Żeński, kątowa, 5-<br>stykowe, A-kodowany                                 |
| System                               | powlekane natryskowo  |
| Średnica przewodu D                  | 5.40 mm ±0.10 mm  |

## Electrical data

|                        |                   |
|------------------------|-------------------|
| Napięcie robocze Ub    | 250 VDC / 250 VAC |
| Prąd znamionowy (40°C) | 4.0 A             |

## Environmental conditions

|   |              |
|---|--------------|
| Stopień ochrony                           | IP67         |
| Temperatura przewodu, elastyczne ułożenie | -5...105 °C  |
| Temperatura przewodu, przewodnik kablowy  | -5...60 °C   |
| Temperatura przewodu, stałe ułożenie      | -40...105 °C |

## Interface

|                       |              |
|-----------------------|--------------|
| Wyjście przełączające | antywalentny |
|-----------------------|--------------|

## Material

|                                 |                          |
|---------------------------------|--------------------------|
| Materiał korpusu                | PUR                      |
| Materiał nakrętki               | Mosiądz<br>niklowane     |
| Materiał osłony przewodu        | PVC                      |
| Materiał osłony przewodu, uwagi | Ekranowany               |
| Materiał styku                  | Brąz                     |
| Materiał styku nośnika          | PUR                      |
| Przewód ekranowany              | Oplot miedziany cynowany |

Przewody przyłączeniowe ze złączem  
**BCC M425-0000-1A-014-VS8434-300**  
Kod artykułu: BCC0LJ4

**BALLUFF**

**Mechanical data**

|  |         |
|--|---------|
| Dozwolona droga przejazdu poziomo (przewodnik kablowy) | 5 m     |
| Droga przejazdu pionowo maks. (przewodnik kablowy)     | 2 m     |
| Długość przewodu L                                     | 30.00 m |

|  |   |
|--|---|
| Maks. prędkość przejazdu, przewodnik kablowy | 200 m/min                                     |
| Moment dokręcania wtyczki                    | 0.6 Nm  |
| Ośłona przewodu, kolor                       | szary   |
| Przyspieszenie maks., przewodnik kablowy     | 5 m/s <sup>2</sup>                            |
| Właściwości przewodu                         | Wersja nadająca się do przewodników kablowych |

**Remarks**

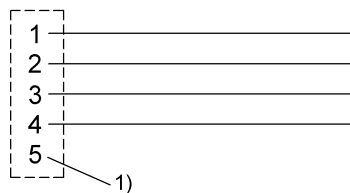
Konstrukcja przewodu wg UL-AWM Style 2517  
Niezawierające silikonu  
Odporność na płomienie FT1  
Stopień ochrony wg IEC 60529, tylko w stanie skręconym z odpowiednim elementem współpracującym.

**Connector Drawings**



PIN 1: brązowy  
PIN 2: biały  
PIN 3: niebieski  
PIN 4: czarny

**Wiring Diagrams**



1) Ekran do nakrętki złączkowej