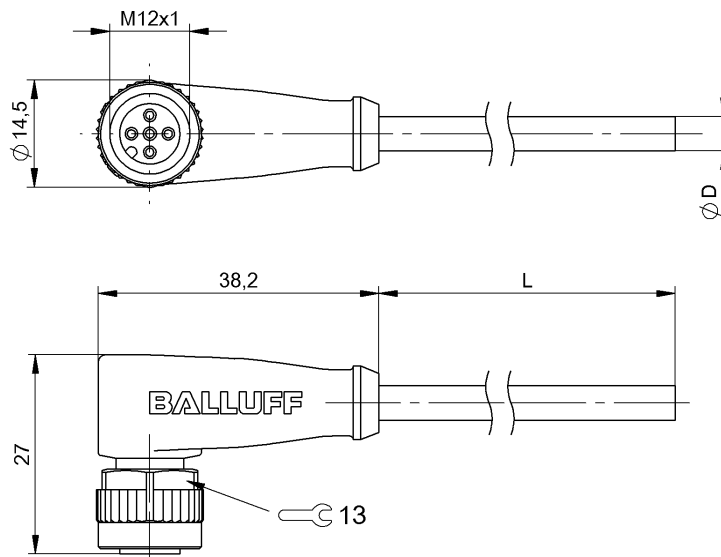


Przewody przyłączeniowe ze złączem
BCC M425-0000-1A-008-PX44T2-150
 Kod artykułu: BCC0HY9

BALLUFF



Basic features

Dopuszczenie / Zgodność	CE cULus WEEE
-------------------------	---------------------

Display/Operation

Wskaźnik działania (PIN 4)	LED żółta
Wskaźnik napięcia roboczego	LED zielona

Electrical connection

Konfiguracja wtyczek	kątowa
Liczba pinów	5
Liczba żył	4
Min. kąt gięcia, elastyczne ułożenie	10 x D
Min. kąt gięcia, ułożenie na stałe	5 x D
Przekrój przewodu	22 AWG
Przewód	PUR Żółty, 15 m, Wersja nadająca się do przewodników kablowych
Przewód, cykle zginania min.	5 Mio.
Przyłącze	M12x1-Żeński, kątowa, 5-stykowe, A-kodowany
System	powlekane natryskowo
Średnica przewodu D	4.70 mm ±0.20 mm

Electrical data

Maks. napięcie znamionowe AC	300 V
Napięcie robocze U_b	30 VDC
Napięcie znamionowe DC maks.	300 V
Prąd znamionowy (40°C)	4.0 A

Environmental conditions

Maks. temperatura przewodu UL, ułożenie na stałe	80 °C
Stopień ochrony	IP67, IP68, IP69K
Temperatura przewodu UL maks., elastyczne ułożenie	80 °C
Temperatura przewodu, elastyczne ułożenie	-25...90 °C
Temperatura przewodu, stałe ułożenie	-50...90 °C

Interface

Wyjście przełączające	PNP styk zwierny/styk rozwierny (NO/NC) antywalentny
-----------------------	--

Material

Materiał korpusu	PUR
Materiał nakrętki	Cynkowy odlew ciśnieniowy
Materiał osłony przewodu	PUR
Materiał styku	Brąz
Materiał styku nośnika	PUR

Przewody przyłączeniowe ze złączem
BCC M425-0000-1A-008-PX44T2-150
Kod artykułu: BCC0HY9

BALLUFF

Mechanical data

Dozwolona droga przejazdu poziomo (przewodnik kablowy)	5 m
Droga przejazdu pionowo maks. (przewodnik kablowy)	2 m
Długość przewodu L	15.00 m

Maks. prędkość przejazdu, przewodnik kablowy	200 m/min
Moment dokręcania wtyczki	0.6 Nm
Ośłona przewodu, kolor	Żółty
Przyspieszenie maks., przewodnik kablowy	5 m/s ²
Właściwości przewodu	Wersja nadająca się do przewodników kablowych

Remarks

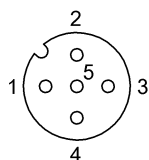
Surowy przewód atest wg UL+CSA, UL-AWM Style 21198 lub 20549

Wolne od halogenu wg DIN VDE 0472 część 815

Odporność na płomienie FT1

Stopień ochrony wg IEC 60529 lub ISO 20653, tylko w stanie skręconym z odpowiednim elementem współpracującym.

Connector Drawings



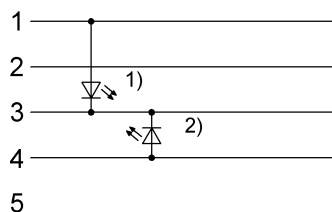
PIN 1: brązowy

PIN 2: biały

PIN 3: niebieski

PIN 4: czarny

Wiring Diagrams



1) LED zielona = wskaźnik uruchomienia

2) Dioda LED żółta = praca