

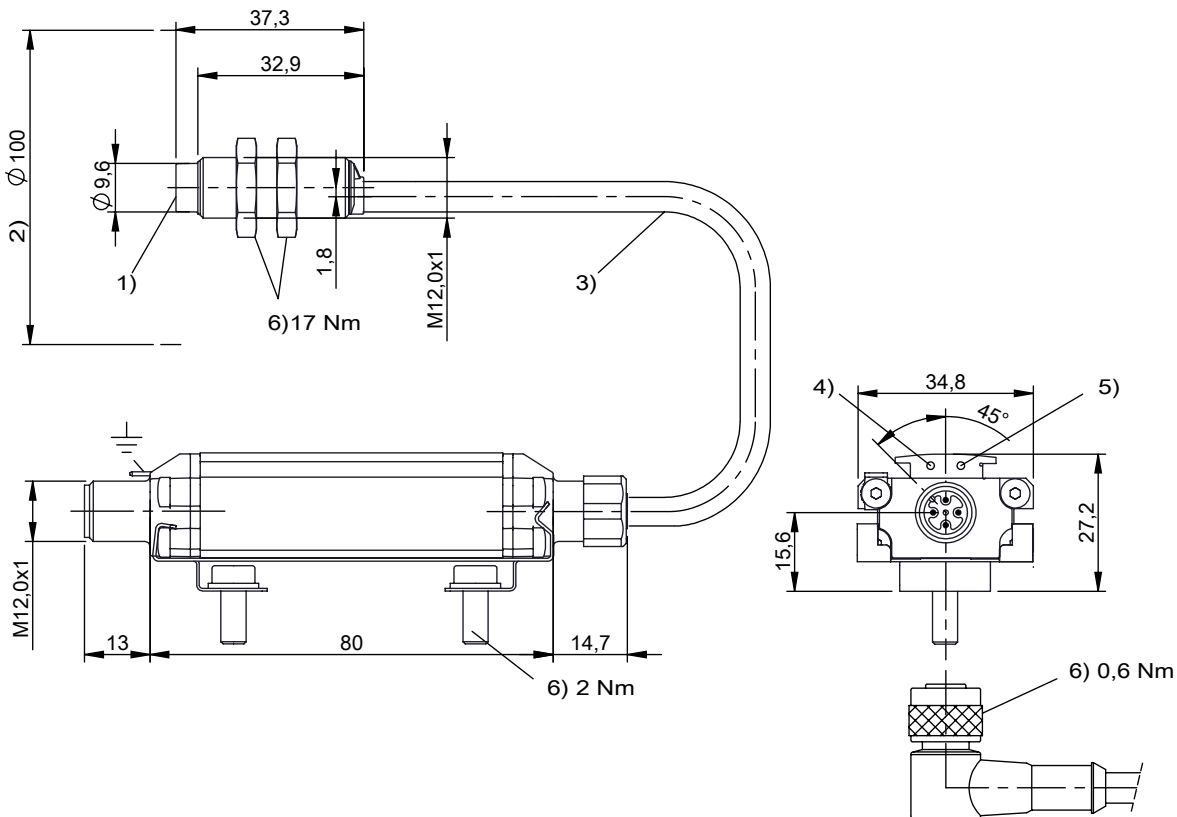
BIS VM-306-...

Schreib-/Lesekopf M 12x1x37,3 mm

80,00 mm x 34,80 mm x 20,80 mm

Read/Write head M 12x1x37,3 mm

80,00 mm x 34,80 mm x 20,80 mm



- 1) aktive Fläche
- 2) Freizone
- 3) Kabellänge 0,5m
- 4) LED (Power)
- 5) LED (CP)
- 6) Anzugsdrehmoment

- 1) Active surface
- 2) Clear zone
- 3) Cable length 0,5m
- 4) LED (Power)
- 5) LED (CP)
- 6) Tightening torque

Bitte lesen Sie die Sicherheitsinformationen in der Betriebsanleitung BIS V-6...-..., bevor Sie das Gerät oder mit dem Gerät geliefertes Zubehör verwenden. Die neueste Version der Betriebsanleitung BIS V-6...-... finden Sie unter www.balluff.com.

Lieferumfang

BIS VM-306-...

Haltewinkel

Sicherheitsanweisungen

Zubehör

siehe www.balluff.com

Please read safety instructions in user manual BIS V-6...-... before using the antenna or delivered accessories. The actual version of user manual BIS V-6...-... you will find at www.balluff.com.

Scope of delivery

BIS VM-306-...

Mounting bracket

Safety instructions

Accessories

see www.balluff.com

Balluff GmbH
Schurwaldstrasse 9
73765 Neuhausen a.d.F.
Germany
Phone +49 7158 173-0
Fax +49 7158 5010
balluff@balluff.de
www.balluff.com