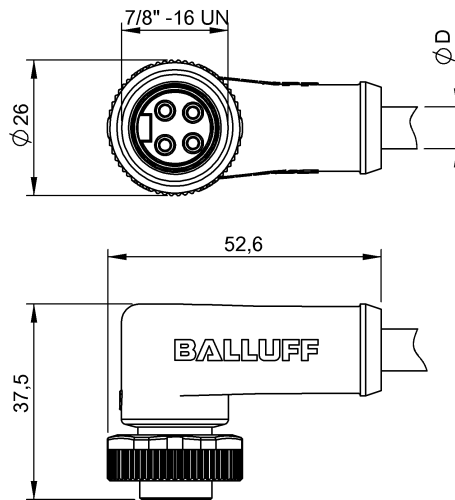


Przewody przyłączeniowe ze złączem
BCC A324-0000-10-003-VX44W6-090
Kod artykułu: BCC096K

BALLUFF



Basic features

Dopuszczenie / Zgodność	CE cULus WEEE
Zastosowanie	Napięcie robocze

Electrical connection

Konfiguracja wtyczek	kątowa
Liczba pinów	4
Liczba żył	4
Przekrój przewodu	16 AWG
Przewód	PVC Żółty, 9 m
Przylącze	7/8"-Żeński, kątowa, 4-stykowe
System	powlekane natryskowo
Średnica przewodu D	10.67 mm ±0.25 mm

Electrical data

Napięcie robocze U_b	300 VDC / 300 VAC
Prąd znamionowy (40°C)	10.0 A

Remarks

Surowy przewód: dopuszczenie PVC UL, 16/4 ST00W/ST00W CSA 105°C 600 V
Stopień ochrony wg IEC 60529, tylko w stanie skręconym z odpowiednim elementem współpracującym.

Environmental conditions

Stopień ochrony	IP67, IP68
Temperatura przewodu, stałe ułożenie	-40...105 °C

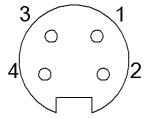
Material

Materiał korpusu	PUR
Materiał nakrętki	Cynkowy odlew ciśnieniowy
Materiał osłony przewodu	PVC
Materiał styku	Mosiądz
Materiał styku nośnika	PUR

Mechanical data

Długość przewodu L	9.00 m
Moment dokręcania wtyczki	1.5 Nm
Ośłona przewodu, kolor	Żółty

Connector Drawings



PIN 1: brązowy

PIN 2: biały

PIN 3: niebieski

PIN 4: czarny

Wiring Diagrams

