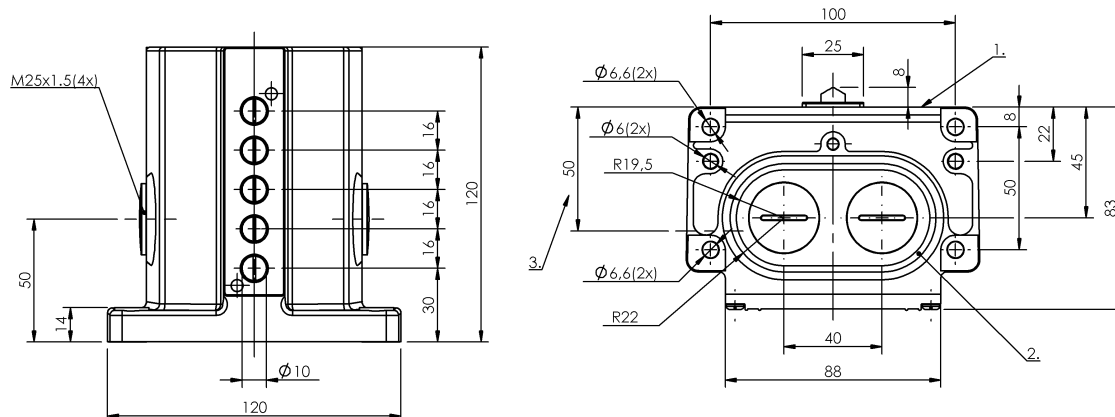


Łączniki krzywkowe  
**BNS 819-D05-D16-100-10**  
 Kod artykułu: BNS00JL

**BALLUFF**



1) Krawędź odniesienia, 2) Pierścień uszczelniający, 3) Przepust kablowy



### Basic features

<b>Dopuszczenie / Zgodność</b>	CE UKCA CCC WEEE
<b>Norma podstawowa</b>	IEC 60947-5-1
<b>Przełącznik DIN</b>	DIN 43697
<b>Wersja</b>	Styk szybko sprawny
<b>Zasada działania</b>	1-5. Miejsce przełączania: Parametry mechaniczne

### Display/Operation

<b>Wskaźnik zadziałania</b>	1-5. Miejsce przełączania: brak
-----------------------------	---------------------------------

### Electrical connection

<b>Rodzaj przyłącza</b>	1-5. Miejsce przełączania: Przyłącze śrubowe
-------------------------	---

### Electrical data

<b>Mechaniczna funkcja przełączania</b>	Przerwa podwójna izolowane galwanicznie jeden styk zwierny i jeden styk rozwierny Styk przełączny dwuobwodowy
<b>Prąd ciągły</b>	1-5. Miejsce przełączania: 6 A
<b>Szybkość przełączania</b>	1-5. Miejsce przełączania: 300/ min
<b>Znamionowe napięcie pracy Ue</b>	1-5. Miejsce przełączania: 250 VAC

### Environmental conditions

<b>Stopień ochrony</b>	IP67
<b>Temperatura otoczenia</b>	-5...85 °C

### Functional safety

<b>B10d (EN ISO 13849-1)</b>	BSE 30.0: 30 mln. cykli przełączania
------------------------------	---

### Material

<b>Materiał obudowy</b>	Aluminium, Anodowane
<b>Materiał obudowy, ochrona powierzchni</b>	Anodowane
<b>Materiał popychacza</b>	1-5. Miejsce przełączania: Stal nierdzewna (1.4034)
<b>Materiał styku</b>	1-5. Miejsce przełączania: Srebro czyste, połączane

Łączniki krzywkowe  
**BNS 819-D05-D16-100-10**  
Kod artykułu: BNS00JL

**BALLUFF**

**Mechanical data**

Element przełączający	1-5. Miejsce przełączania: BSE 30.0
Kierunek najazdu	wzdłuż, równoległe do powierzchni przykręcenia
Kołnier, przewodzenie	2 wyjścia gwintowane M25
Montaż	Pionowo
Number of switching positions	5x Dach Parametry mechaniczne
Odległość krzywki - krawędź odniesienia	1-5. Miejsce przełączania: 4.50...5.00 mm
Odległość pierwszego trzpienia	30 mm

Prędkość najazdu	1-5. Miejsce przełączania: 40 m/min
Rodzaj popychacza	1-5. pozycja przełączania: dach
Siła wyzwiania przełącznika	1-5. Miejsce przełączania: 20 N
Średnia żywotność mechaniczna	1-5. Miejsce przełączania: 30 mln. przełączeń

**Range/Distance**

Powtarzalność	1-5. Miejsce przełączania: $\pm 0.002$ mm
Rozstaw przełączników	16 mm

**Wiring Diagrams**

BSE 30.0

