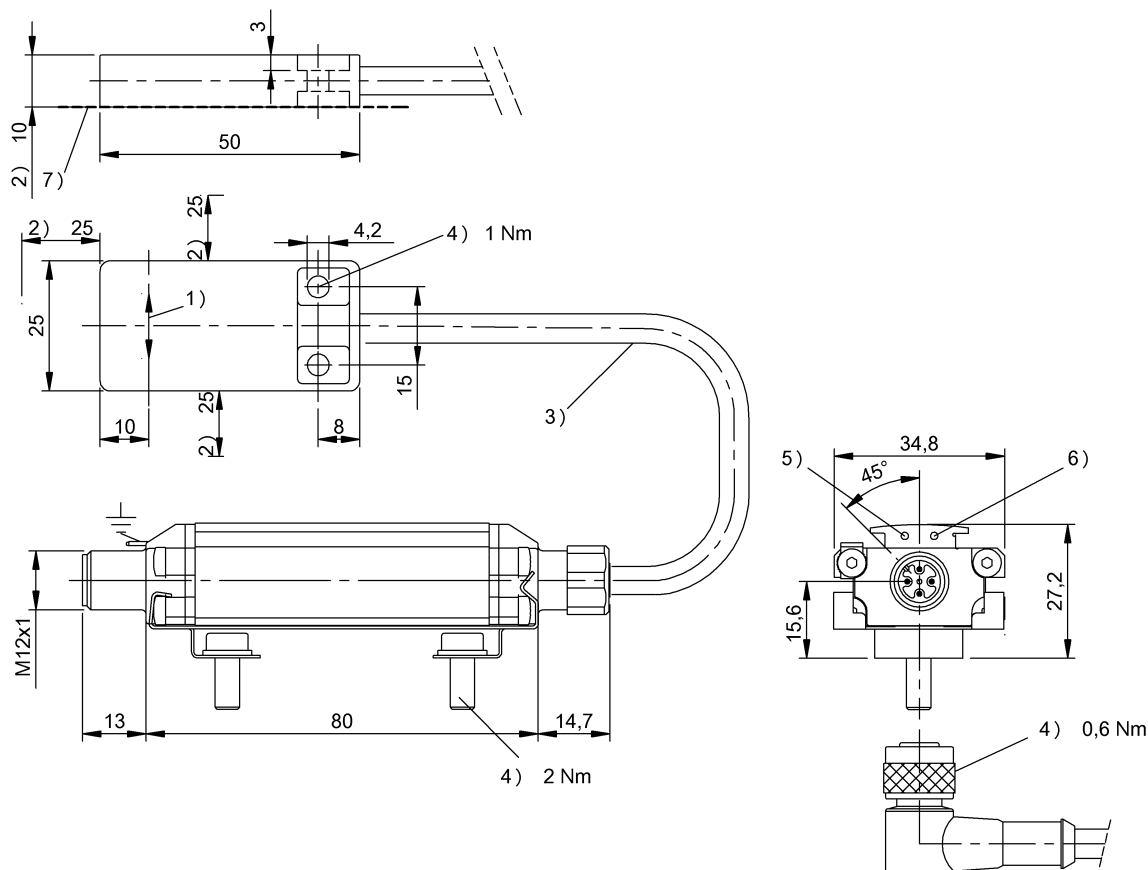


HF (13.56 MHz)
 BIS VM-352-001-S4
 Kod artykułu: BIS00T6

BALLUFF



1) powierzchnia aktywna, 2) Strefa wolna, 3) Długość przewodu patrz tekst, 4) Moment dociągania, 5) LED (Power), 6) LED (CP), 7) Montaż na pow. stalowej



Basic features

Dopuszczenie / Zgodność	CE UKCA cULus WEEE
Kształt anteny	Pręt
Zasada działania	Głowica zapisu/odczytu

Display/Operation

Wskaźnik zadziałania	Działanie, żółta pulsująca dioda LED Zasilanie (ON), zielona dioda LED CP (nośnik danych obecny), żółta dioda LED
----------------------	---

Electrical connection

Długość przewodu L	0.5 m, Wersja nadająca się do przewodników kablowych
Min. kąt gięcia, elastyczne ułożenie	10 x D
Min. kąt gięcia, ułożenie na stałe	5 x D
Przewód, cykle zginania min.	2 Mio.
Przyłącze	Męski, 4-stykowe
Rodzaj przyłącza	0.50 m, PU
Średnica przewodu D	5.40 mm

HF (13.56 MHz)
BIS VM-352-001-S4
Kod artykułu: BIS00T6

BALLUFF

Environmental conditions

Area of operation	Indoor
Ciągłe obciążenie udarowe	tak
EN 60068-2-27 szok	tak
EN 60068-2-32 Swobodny upadek	tak
EN 60068-2-6 wibracja	tak
Stopień ochrony	IP67
Stopień zanieczyszczenia	2
Temperatura otoczenia	0...70 °C
Temperatura przechowywania	-20...85 °C
Temperatura przewodu, przewodnik kablowy	-25...60 °C
Temperatura przewodu, stałe ułożenie	-50...80 °C
Wysokość maks.	2000 m

Względna wilgotność powietrza 0...90 %, bez skraplania

Functional Characteristics

Obsługiwane typy nośników danych DIN ISO 15693

Material

Materiał obudowy ABS, GF16, Interfejs aluminium
Materiał płaszczka PU

Mechanical data

Masa 180.00 g
Montaż bez metalu (wolna strefa)
Wymiary 25 x 10 x 50 mm

Remarks

Odległości zapisu/odczytu obowiązują tylko przy montażu głowicy zapisu/odczytu na stali.

Przy pierwszej instalacji zamówić: akcesoria patrz www.balluff.com

Do montażu stosować załączone zaciski mocujące.

Jeśli nie podano inaczej, wartości dot. warunków znamionowych.

Przy montażu w metalu: pamiętać o strefie wolnej.

Tylko do nośnika danych wg normy ISO 15693.

Tylko w połączeniu z BAM01MY.

Tylko w połączeniu z BIS V-6xxx

This device is intended to be supplied by a UL-listed or CSA-certified power supply unit with "Class 2" or LPS power source.

The devices must be installed permanently.

1. Determine a suitable mounting position.
2. Fasten the device with suitable mounting material.

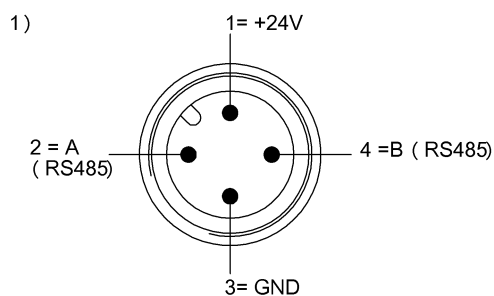
The device can be cleaned with a slightly damp cloth.

Regularly check the function of the device and all associated components through visual and functional tests.

- Shut down the device in the event of malfunctions.
- Secure the system against unauthorized use.
- Check fastening and tighten if necessary.

The product is maintenance-free.

Connector Drawings



1) Widok w kierunku wtyku

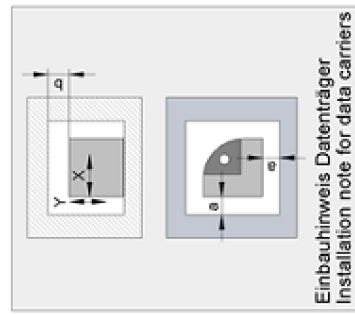
Help Views

BIS VM-352-__

BIS M-191-02/A					
>27	>27				
>27	>27				

passende Datenträger Appropriate data carriers	
Freizone Datenträger in mm (a) Data carrier clear zone in mm	>27
Freizone Datenträger in mm (b) Data carrier clear zone in mm	>27

Schreibabstand in mm Write distance in mm	0-22	0-22
Lesabstand in mm Read distance in mm	0-22	0-22
Versatz in mm bei Abstand von Offset in mm at distance	X	Y
	0	±25 ±5
	5	±25 ±5
	10	±25 ±5
	15	±25 ±5
	20	±15 ±5
	22	±15 ±5
	25	
	30	
	35	
	40	



HF (13.56 MHz)
BIS VM-352-001-S4
Kod artykułu: BIS00T6

BALLUFF

