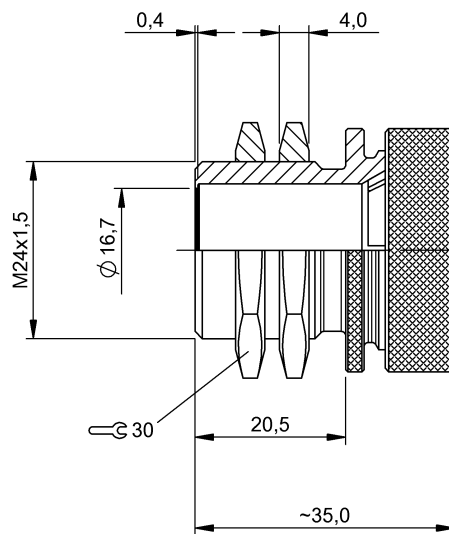


Technika zamocowań
BAM MC-XA-020-D18,0-2-FS/W
Kod artykułu: BAM01UU

BALLUFF



Basic features

Cechy dodatkowe	Odporne na odpryski spawalnicze
Zakres dostawy	Uchwyt zaciskowy (1x) Nakrętka DIN 1763-M24x1.5 (2x)
Zasada działania	Uchwyt zaciskowy
Zastosowanie	do czujników Ø18 mm do czujników M18 od długości mocowania 36 mm

Material

Materiał	Mosiądz
Ochrona powierzchni	z powłoką PTFE

Mechanical data

Moment dociągający	30 nm
Moment dokręcania śruby zaciskowej	2 Nm
Szczegóły instalacji	Śruby, zaciski
Wymiary	Ø 30 x 35 mm

Remarks

Łącznik zbliżeniowy wsuwany jest do stałego ogranicznika w uchwyt zaciskowy i mocowany za pomocą śruby dociskowej.
Stały ogranicznik może zmienić odległość przełączenia czujnika zbliżeniowego.
Uchwyt nadaje się do zastosowania w strefach spawania.