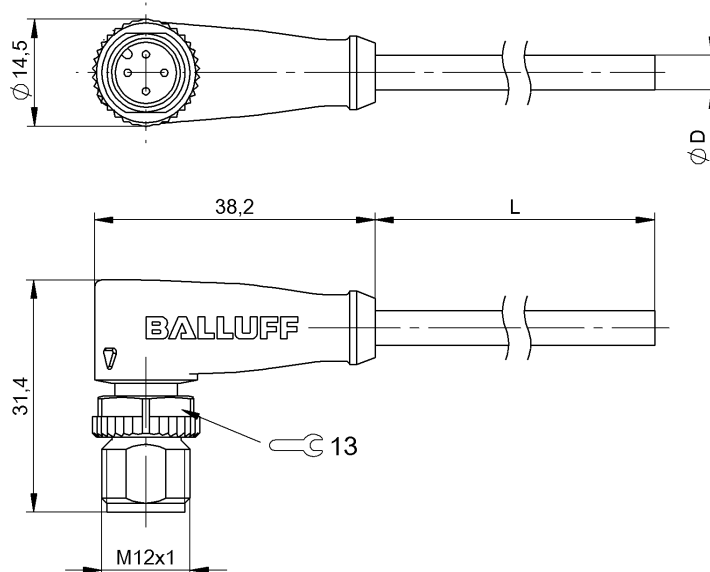


Przewody przyłączeniowe ze złączem
BCC M424-0000-2A-003-EX44T2-020
 Kod artykułu: BCC0FT8

BALLUFF



Basic features

Dopuszczenie / Zgodność	CE cULus WEEE
-------------------------	---------------------

Electrical connection

Konfiguracja wtyczek	kątowa
Liczba pinów	4
Liczba żył	4
Min. kąt gięcia, elastyczne ułożenie	10 x D
Min. kąt gięcia, ułożenie na stałe	5 x D
Przekrój przewodu	22 AWG
Przewód	TPE Żółty, 2 m, Wersja nadająca się do przewodników kablowych
Przewód, cykle zginania min.	10 Mio.
Przyłącze	M12x1-Męski, kątowa, 4-stykowe, A-kodowany
System	powlekane natryskowo
Średnica przewodu D	5.30 mm ±0.13 mm

Electrical data

Maks. napięcie znamionowe AC	300 V
Napięcie robocze Ub	250 VDC / 250 VAC
Napięcie znamionowe DC maks.	300 V
Prąd znamionowy (40°C)	4.0 A

Remarks

Konstrukcja przewodu wg UL-AWM Style 20327
 Odporność na płomień wg IEC 332-2
 Stopień ochrony wg IEC 60529 lub ISO 20653, tylko w stanie skręconym z odpowiednim elementem współpracującym.

Environmental conditions

Stopień ochrony	IP67, IP68, IP69K
Temperatura przewodu, elastyczne ułożenie	-25...105 °C
Temperatura przewodu, stałe ułożenie	-50...105 °C

Interface

Wyjście przełączające	antywalentny
-----------------------	--------------

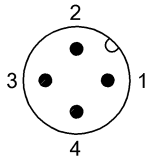
Material

Materiał korpusu	PUR
Materiał nakrętki	Cynkowy odlew ciśnieniowy
Materiał osłony przewodu	TPE
Materiał styku	Mosiądz
Materiał styku nośnika	PUR

Mechanical data

Długość przewodu L	2.00 m
Moment dokręcania wtyczki	0.6 Nm
Osłona przewodu, kolor	Żółty
Właściwości przewodu	Wersja nadająca się do przewodników kablowych

Connector Drawings



PIN 1: brązowy

PIN 2: biały

PIN 3: niebieski

PIN 4: czarny

Wiring Diagrams

