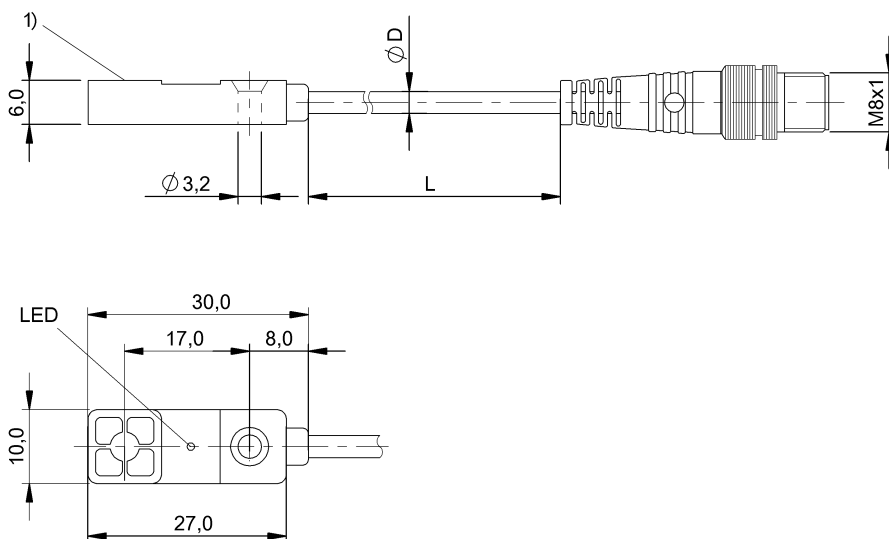


Czujniki indukcyjne
BES R03KC-POF30B-BP00,3-GS49
 Kod artykułu: BES052T

BALLUFF



Basic features

| | |
|-------------------------|-----------------------------|
| Dopuszczenie / Zgodność | CE UKCA cULus WEEE |
| Norma podstawowa | IEC 60947-5-2 |

Display/Operation

| | |
|-----------------------------|-----|
| Wskaźnik napięcia roboczego | nie |
| Wskaźnik zadziałania | tak |

Electrical connection

| | |
|---------------------------------------|--|
| Długość przewodu L | 0.3 m |
| Ochrona przed zmianą biegunów | tak |
| Przyłącze | M8x1-Męski, 3-stykowe |
| Rodzaj przyłącza | Przewód z łącznikiem wtykowym, 0.30 m |
| Zabezpieczenie przed zamianą biegunów | tak |
| Zabezpieczenie przed zwarcie | tak |

Electrical data

| | |
|---|------------|
| Częstotliwość przełączania | 3000 Hz |
| Kategoria użytkowania | DC-13 |
| Maks. czas opóźnienia | 21 ms |
| Maks. pojemność obciążeniowa (przy Ue) | 1 μF |
| Maks. prąd jałowy, nietłumiony | 6 mA |
| Maks. prąd jałowy, tłumiony | 3 mA |
| Maks. prąd resztkowy I _r | 10 μA |
| Maks. spadek napięcia statyczny | 1.1 V |
| Napięcie robocze U _b | 5...30 VDC |
| Napięcie znamionowe pracy U _e DC | 24 V |
| Pomiarowe napięcie izolacji U _i | 75 V DC |
| Prąd roboczy pomiarowy I _e | 50 mA |
| Prąd zwarcia | 100 A |
| Rezystancja wyjściowa R _a | open drain |
| Tętnienia resztkowe maks. (w % z U _e) | 15 % |

Environmental conditions

| | |
|--------------------------|------------------------------------|
| EN 60068-2-27 szok | Półsinus 30 g _n , 11 ms |
| EN 60068-2-6 wibracja | 55 Hz, amplituda 1 mm, 3x30 min |
| Stopień ochrony | IP67 |
| Stopień zanieczyszczenia | 3 |
| Temperatura otoczenia | -25...70 °C |

Interface

| | |
|-----------------------|------------------------------|
| Wyjście przełączające | PNP normalnie zamknięte (NC) |
|-----------------------|------------------------------|

Material

| | |
|-------------------------------|-------------------|
| Materiał obudowy | PA 6, GF30 |
| Materiał powierzchni aktywnej | PA 6, GF30/czarny |

Czujniki indukcyjne
BES R03KC-POF30B-BP00,3-GS49
Kod artykułu: BES052T

BALLUFF

Mechanical data

| | |
|--------------------|---------------------------------------|
| Moment dociągający | 0.6 Nm |
| Montaż | montaż równo z płaszczyzną aktywną |
| Wielkość | 30x10x6 |
| Wymiary | 30 x 10 x 6 mm |

Range/Distance

| | |
|--|--------|
| Gwarantowana odległość przełączania Sa | 2.4 mm |
| Maks. dryft temperaturowy (% z Sr) | 10 % |
| Maks. histereza H (w % z Sr) | 15.0 % |
| Oznaczenie odległości przełączania | ■■ |
| Powtarzalność maks. (w % z Sr) | 5.0 % |
| Rzeczywisty odstęp połączeń Sr | 3 mm |
| Tolerancja Sr | ±10 % |
| Znamionowy zakres działania Sn | 3 mm |

Remarks

Po usunięciu przeciążenia czujnik jest z powrotem gotów do działania.

Connector Drawings



Wiring Diagrams

