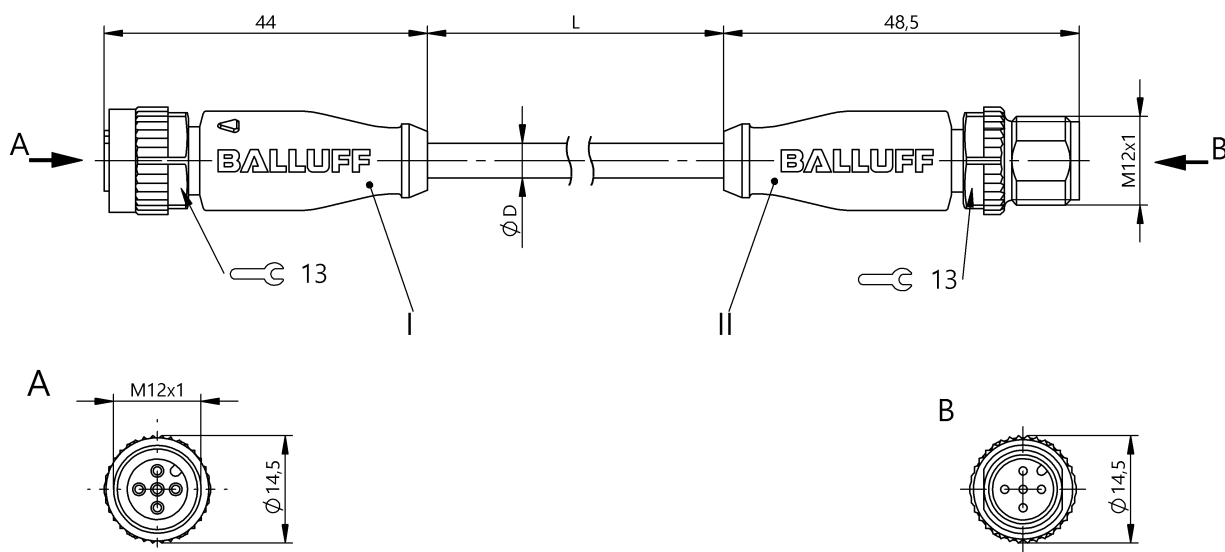


Przewody połączeniowe dwustronnie zakończone
BCC M415-M415-3A-313-PX0534-006
 Kod artykułu: BCC09FY

BALLUFF



Basic features

Dopuszczenie / Zgodność	CE WEEE
-------------------------	------------

Electrical connection

Liczba żył	5
Min. kąt gięcia, elastyczne ułożenie	10 x D
Min. kąt gięcia, ułożenie na stałe	5 x D
Przekrój przewodu	0.34 mm ²
Przewód	PUR czarny, 0.6 m, Wersja nadająca się do przewodników kablowych
Przewód, cykle zginania min.	2 Mio.
Przyłącze 1	M12x1-Żeński, prosta, 5-stykowe, A-kodowany
Przyłącze 2	M12x1-Męski, prosta, 5-stykowe, A-kodowany
System	powlekane natryskowo/ powlekane natryskowo
Średnica przewodu D	5.00 mm ±0.20 mm

Electrical data

Napięcie robocze Ub	60 VDC / 60 VAC
Prąd znamionowy (40°C)	4.0 A

Environmental conditions

Maks. temperatura przewodu UL, ułożenie na stałe	80 °C
Stopień ochrony	IP67, IP68, IP69K/IP67, IP68, IP69K
Temperatura przewodu UL maks., elastyczne ułożenie	80 °C
Temperatura przewodu, elastyczne ułożenie	-25...90 °C
Temperatura przewodu, przewodnik kablowy	-25...60 °C
Temperatura przewodu, stałe ułożenie	-50...90 °C

Interface

Wyjście przełączające	antywalentny
-----------------------	--------------

Material

Materiał korpusu	PUR/PUR
Materiał nakrętki	Cynkowy odlew ciśnieniowy/ Cynkowy odlew ciśnieniowy
Materiał osłony przewodu	PUR
Materiał styku	Brąz/Mosiądz
Materiał styku nośnika	PUR/PUR

Przewody połączeniowe dwustronnie zakończone
BCC M415-M415-3A-313-PX0534-006
 Kod artykułu: BCC09FY

BALLUFF

Mechanical data

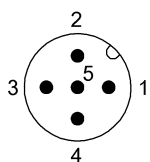
Dozwolona droga przejazdu poziomo 5 m
 (przewodnik kablowy)
 Droga przejazdu pionowo maks. 5 m
 (przewodnik kablowy)
 Długość przewodu L 0.60 m

Maks. prędkość przejazdu, przewodnik kablowy 200 m/min
 Moment dokręcania wtyczki 0.6 Nm/0.6 Nm
 Osłona przewodu, kolor czarny
 Przyspieszenie maks., przewodnik kablowy 5 m/s²
 Właściwości przewodu Wersja nadająca się do przewodników kablowych

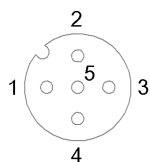
Remarks

Konstrukcja przewodu wg UL-AWM Style 20549
 Wolne od halogenu wg DIN VDE 0472 część 815
 Niezawierające silikonu
 Zapobiegający rozprzestrzenianiu się płomieni wg IEC 60332-2
 Stopień ochrony wg IEC 60529 lub ISO 20653, tylko w stanie skręconym z odpowiednim elementem współpracującym.

Connector Drawings



II
 PIN 1: brązowy
 PIN 2: biały
 PIN 3: niebieski
 PIN 4: czarny
 PIN 5: zielony/żółty



I
 PIN 1: brązowy
 PIN 2: biały
 PIN 3: niebieski
 PIN 4: czarny
 PIN 5: zielony/żółty

Wiring Diagrams

