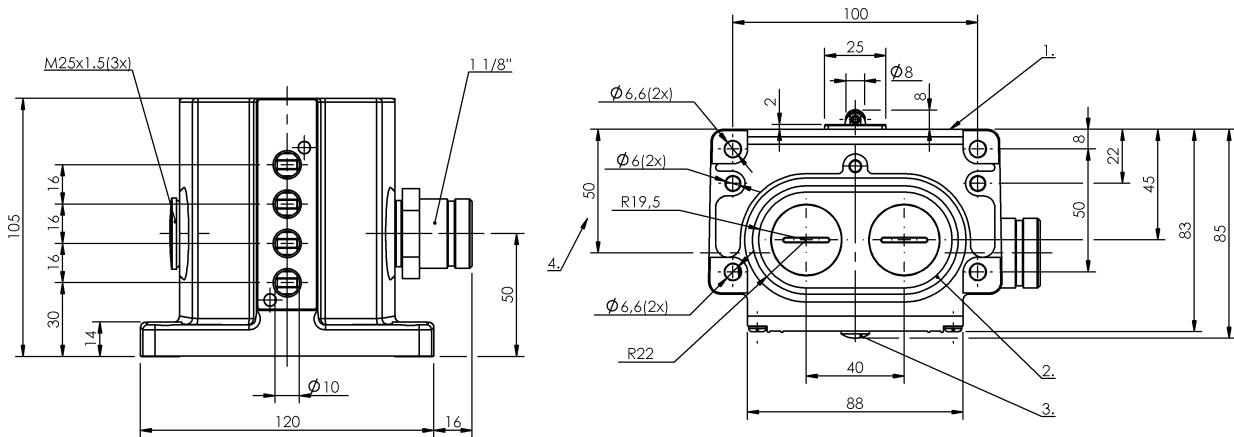


Łączniki krzywkowe  
**BNS 819-D04-L16-100-10-FD-S90R**  
 Kod artykułu: BNS00J3

**BALLUFF**



1) Krawędź odniesienia, 2) Pierścień uszczelniający, 3) Wskazanie funkcji FD/FE/LL, 4) Przepust kablowy



**Basic features**

<b>Dopuszczenie / Zgodność</b>	CE UKCA CCC WEEE
<b>Norma podstawowa</b>	IEC 60947-5-1
<b>Przełącznik DIN</b>	DIN 43697
<b>Wersja</b>	Styk szybko sprawny
<b>Zasada działania</b>	1-4. Miejsce przełączania: Parametry mechaniczne

**Display/Operation**

<b>Wskaźnik zadziałania</b>	1-4. Miejsce przełączania: FD - 6...60 V
-----------------------------	---------------------------------------------

**Electrical connection**

<b>Przyłącze</b>	1 1/8"-Wtyczka z kołnierzem, 12- stykowe
<b>Rodzaj przyłącza</b>	1. Miejsce przełączania: Złącza wtykowe

**Electrical data**

<b>Mechaniczna funkcja przełączania</b>	jeden styk zwierny i jeden styk rozwierny Styk przełączny dwuobwodowy izolowane galwanicznie Przerwa podwójna
<b>Prąd ciągły</b>	1-4. Miejsce przełączania: 5 A
<b>Szybkość przełączania</b>	1-4. Miejsce przełączania: 300/ min
<b>Znamionowe napięcie pracy Ue</b>	1-3. Miejsce przełączania: 6...60 V 4. Miejsce przełączania: 30 V AC / 36 V DC

**Environmental conditions**

<b>Stopień ochrony</b>	IP67
<b>Temperatura otoczenia</b>	-5...85 °C

**Functional safety**

<b>B10d (EN ISO 13849-1)</b>	BSE 30.0: 30 mln. cykli przełączania
------------------------------	-----------------------------------------

**Material**

<b>Materiał obudowy</b>	Aluminium, Anodowane
<b>Materiał obudowy, ochrona powierzchni</b>	Anodowane
<b>Materiał popychacza</b>	1-4. Miejsce przełączania: Stal nierdzewna (1.4034)
<b>Materiał styku</b>	1-4. Miejsce przełączania: Srebro czyste, pozłacane

Łączniki krzywkowe  
**BNS 819-D04-L16-100-10-FD-S90R**  
Kod artykułu: BNS00J3

**BALLUFF**

**Mechanical data**

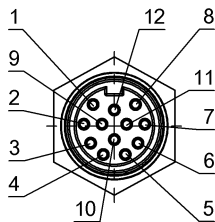
Element przełączający	1-4. Miejsce przełączania: BSE 30.0
Kierunek najazdu	wzdłuż, równoległe do powierzchni przykręcenia
Kołnier, przewodzenie	2 wyjścia gwintowane M25
Montaż	Pionowo
Number of switching positions	4x Łożysko toczne Parametry mechaniczne
Odległość krzywki - krawędź odniesienia	1-4. Miejsce przełączania: 4.50...5.00 mm
Odległość pierwszego trzpienia	30 mm

Prędkość najazdu	1-4. Miejsce przełączania: 120 m/min
Rodzaj popychacza	1-4. pozycja przełączania: łożysko toczne
Siła wyzwalań przełącznika	1-4. Miejsce przełączania: 20 N
Wymiary	120 x 105 x 85 mm
Średnia żywotność mechaniczna	1-4. Miejsce przełączania: 30 mln. przełączeń

**Range/Distance**

Powtarzalność	1-4. Miejsce przełączania: $\pm 0.01$ mm
Rozstaw przełączników	16 mm

**Connector Drawings**



Widok na stronę wtyczki

Wiring Diagrams

