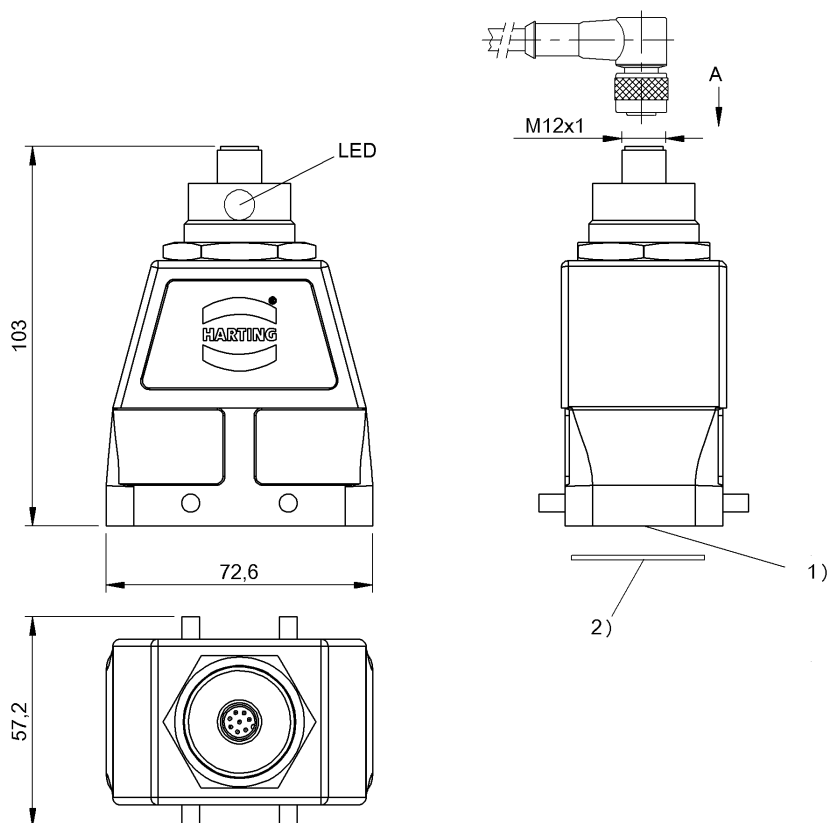


HF (13.56 MHz)
 BIS M-400-007-001-00-S115-SA1
 Kod artykułu: BIS0175

BALLUFF



1) powierzchnia aktywna, 2) Nośnik danych



Basic features

Dopuszczenie / Zgodność	CE UKCA cULus FCC IC (Radio) WEEE
Kształt anteny	okrągły
Zasada działania	Urządzenie do zapisu/odczytu

Display/Operation

Wskaźnik zadziałania	TP (Tag present) Zasilanie (Wł.) LED żółta LED zielona
----------------------	---

Electrical connection

Przyłącze	(RS232/TP OUT): M12x1-Męski, 8-stykowe
-----------	---

Electrical data

Maks. pobór prądu przy 24V DC	50 mA
Maks. pobór prądu, uwagi	bez obciążenia
Maks. prąd wyjściowy	200 mA
Napięcie robocze U_b	19.2...26.4 VDC
Tętnienia reszkowe maks.	włącznie

Environmental conditions

Area of operation	Indoor
Ciągłe obciążenie udarowe	tak
EN 60068-2-27 szok	tak
EN 60068-2-32 Swobodny upadek	tak
EN 60068-2-6 wibracja	tak
Stopień ochrony	IP67
Stopień zanieczyszczenia	2
Temperatura otoczenia	0...70 °C
Temperatura przechowywania	-20...85 °C
Wysokość maks.	2000 m
Względna wilgotność powietrza	0...90 %, bez skraplania

HF (13.56 MHz)
BIS M-400-007-001-00-S115-SA1
Kod artykułu: BIS0175

BALLUFF

Functional safety

MTTF (40 °C) 191 a

Interface

Interfejs RS232

Wyjście TP PNP

Material

Materiał obudowy Aluminium odlew ciśnieniowy

Mechanical data

Masa 280 g
Montaż bez metalu (wolna strefa)
Wymiary 72.6 x 57.2 x 103 mm

Remarks

This device is intended to be supplied by a UL-listed or CSA-certified power supply unit with "Class 2" or LPS power source.

The devices must be installed permanently.

1. Determine a suitable mounting position.
2. Fasten the device with suitable mounting material.

The device can be cleaned with a slightly damp cloth.

Regularly check the function of the device and all associated components through visual and functional tests.

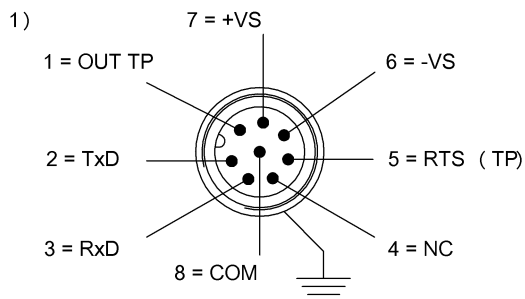
- Shut down the device in the event of malfunctions.
- Secure the system against unauthorized use.
- Check fastening and tighten if necessary.

The product is maintenance-free.

Dalsze informacje dot. MTTF lub B10d patrz Certyfikat MTTF / B10d

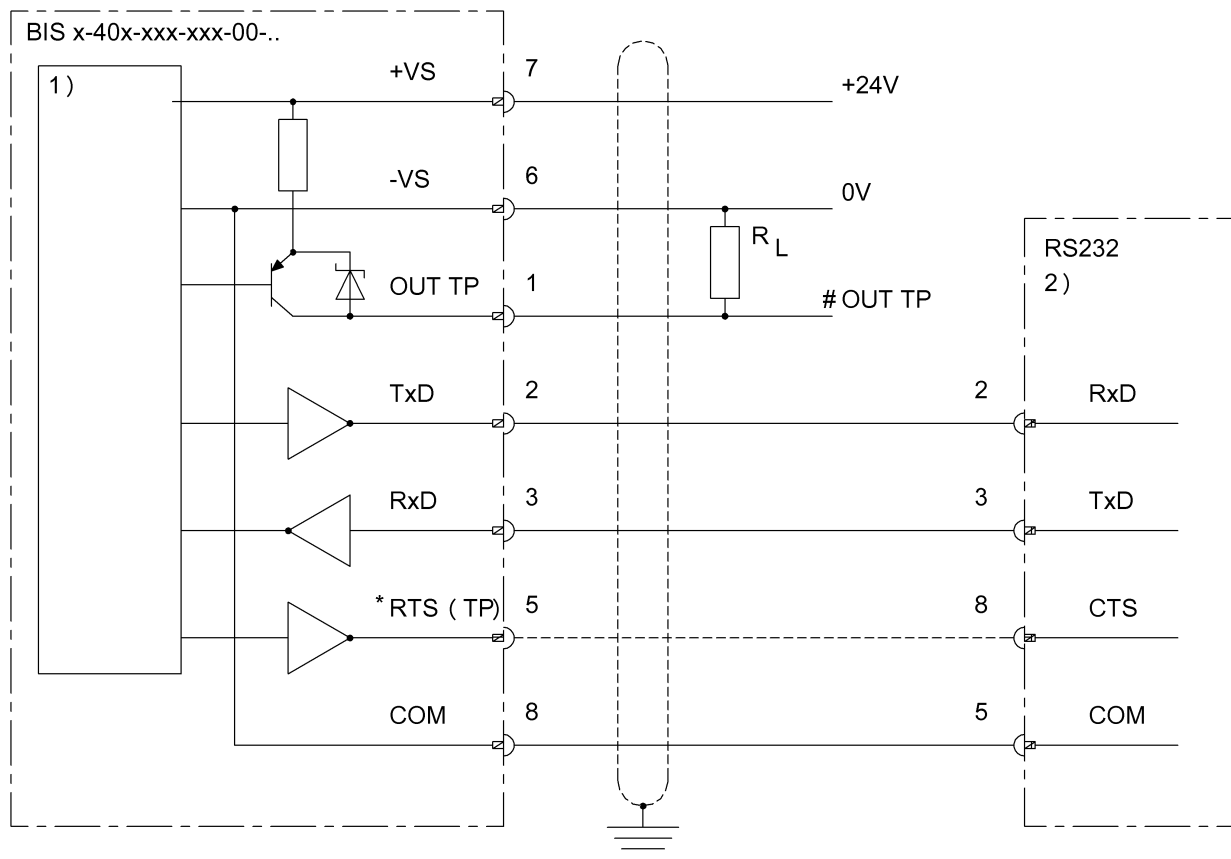
Podawanie wartości MTTF- / B10d nie stanowi wiążącego zapewnienia o właściwościach i/lub żywotności produktu; są to jedynie wartości ustalone doświadczalnie, bez charakteru zobowiązującego. Na podstawie tych wartości nie przedłuża się również okresu przedawnienia roszczeń z tytułu wad ani nie wpływa to na ten okres w jakiegokolwiek innej formie.

Connector Drawings



1) Widok w kierunku wtyku

Wiring Diagrams



- 1) Wewnętrzne przełączenie
- 2) Przyłącze 9-styk.