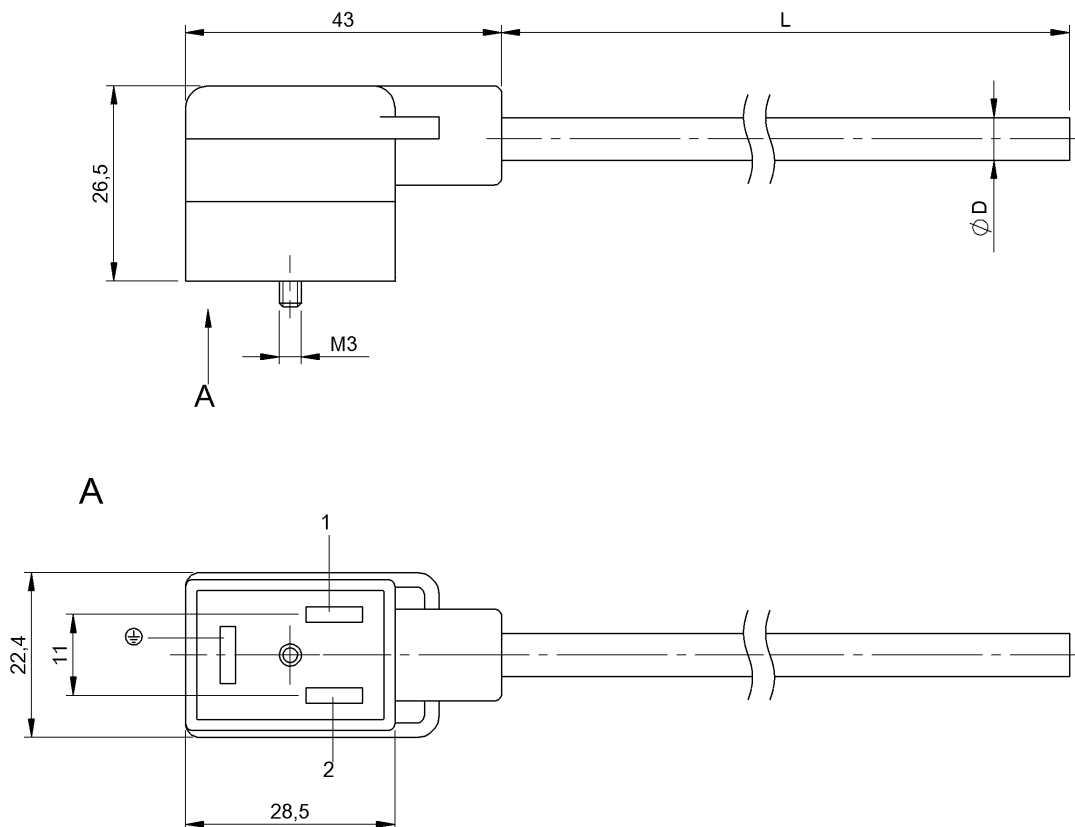


Przewody przyłączeniowe ze złączem
BCC VB63-0000-10-055-VX8350-100
 Kod artykułu: BCC040A

BALLUFF



Basic features

Dopuszczenie / Zgodność	CE WEEE
-------------------------	------------

Display/Operation

Wskaźnik zadziałania	LED żółta
----------------------	-----------

Electrical connection

Konfiguracja wtyczek	kątowa
Liczba pinów	3
Liczba żył	3
Min. kąt gięcia, elastyczne ułożenie	10 x D
Min. kąt gięcia, ułożenie na stałe	5 x D
Przekrój przewodu	0.50 mm ²
Przewód	PVC szary, 10 m
Przyłącze	B, Ind.-180°-Wtyczka zaworowa, kątowa, 3-stykowe
System	powlekane natryskowo
Średnica przewodu D	5.00 mm ±0.20 mm

Electrical data

Napięcie robocze U_b	24 VDC / 24 VAC
Prąd znamionowy (40°C)	4.0 A
Tłumik	Dioda tłumiąca

Environmental conditions

Stopień ochrony	IP67
Temperatura przewodu, elastyczne ułożenie	-5...105 °C
Temperatura przewodu, stałe ułożenie	-40...105 °C

Material

Materiał korpusu	PUR
Materiał osłony przewodu	PVC
Materiał styku	Mosiądz
Materiał styku nośnika	PBT
Materiał śrub ustalających	Stal

Przewody przyłączeniowe ze złączem
BCC VB63-0000-10-055-VX8350-100
Kod artykułu: BCC040A

BALLUFF

Mechanical data

Długość przewodu L 10.00 m

Moment dokręcania wtyczki

0.5 Nm

Ostrona przewodu, kolor

szary

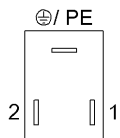
Remarks

Odporność na płomienie wg IEC 60332-1-2

* wersja B, standard przemysłowy

Stopień ochrony wg IEC 60529, tylko w stanie skróconym z odpowiednim elementem współpracującym.

Connector Drawings



PIN 1: brązowy

PIN 2: niebieski

PIN PE: zielony/żółty

Wiring Diagrams

