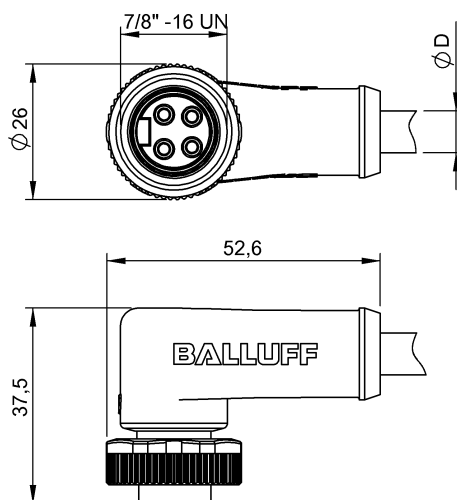


Przewody przyłączeniowe ze złączem
BCC A324-0000-10-003-PX04A5-120
Kod artykułu: BCC0L1P

BALLUFF



Basic features

Dopuszczenie / Zgodność	CE cULus WEEE
-------------------------	---------------------

Electrical connection

Konfiguracja wtyczek	kątowa
Liczba pinów	4
Liczba żył	4
Min. kąt gięcia, elastyczne ułożenie	10 x D
Min. kąt gięcia, ułożenie na stałe	7.5 x D
Przekrój przewodu	1.5 mm ²
Przewód	PUR czarny, 12 m, Wersja nadająca się do przewodników kablowych
Przewód, cykle zginania min.	5 Mio.
Przyłącze	7/8"-Żeński, kątowa, 4-stykowe
System	powlekane natryskowo
Średnica przewodu D	8.00 mm ±0.20 mm

Electrical data

Napięcie robocze Ub	300 VDC / 300 VAC
Prąd znamionowy (40°C)	10.0 A

Environmental conditions

Stopień ochrony	IP67, IP68
Temperatura przewodu, elastyczne ułożenie	-20...80 °C
Temperatura przewodu, stałe ułożenie	-50...80 °C

Interface

Wyjście przełączające	antywalentny
-----------------------	--------------

Material

Materiał korpusu	PUR
Materiał nakrętki	Cynkowy odlew ciśnieniowy
Materiał osłony przewodu	PUR
Materiał styku	Mosiądz
Materiał styku nośnika	PUR

Mechanical data

Dozwolona droga przejazdu poziomo (przewodnik kablowy)	20 m
Długość przewodu L	12.00 m
Maks. prędkość przejazdu, przewodnik kablowy	300 m/min
Moment dokręcania wtyczki	1.5 Nm
Oslona przewodu, kolor	czarny
Przyspieszenie maks., przewodnik kablowy	5 m/s ²
Właściwości przewodu	Wersja nadająca się do przewodników kablowych

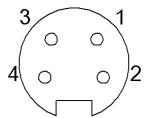
Przewody przyłączeniowe ze złączem
BCC A324-0000-10-003-PX04A5-120
Kod artykułu: BCC0L1P

BALLUFF

Remarks

Konstrukcja przewodu wg UL-AWM Style 20234
Wolne od halogenu
Niezawierające silikonu
Zapobiegający rozprzestrzenianiu się płomieni
Stopień ochrony wg IEC 60529, tylko w stanie skróconym z odpowiednim elementem współpracującym.

Connector Drawings



PIN 1: brązowy
PIN 2: biały
PIN 3: niebieski
PIN 4: czarny

Wiring Diagrams

