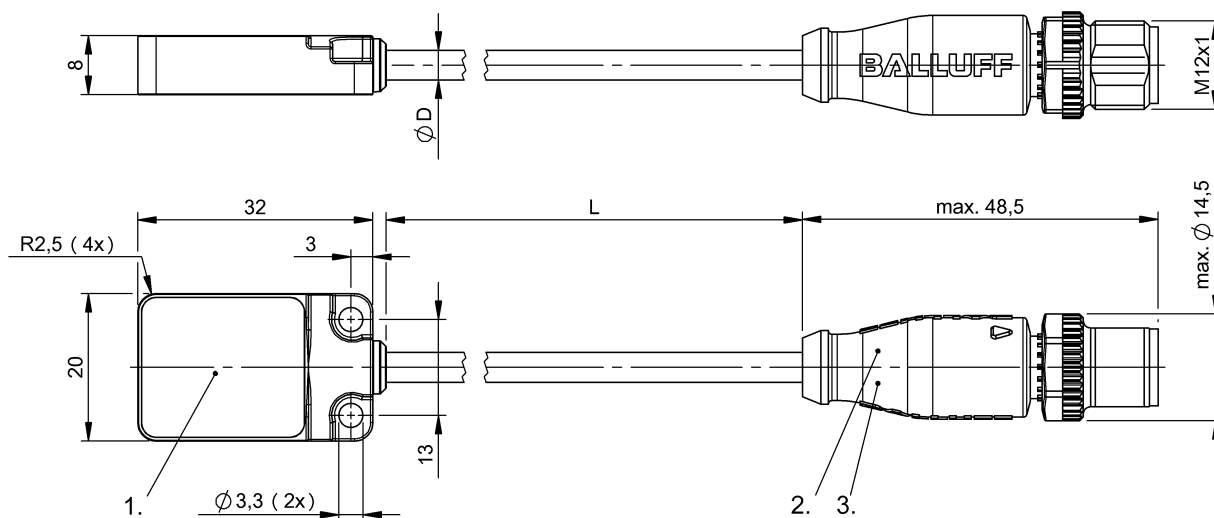


Czujniki indukcyjne
BES R01EC-PSC50A-BP00,3-GS04-W50
 Kod artykułu: BES04AH

BALLUFF



1) powierzchnia aktywna, 2) Dioda LED żółta, 3) Dioda LED zielona



Basic features

Cechy dodatkowe	Faktor 1 Odporne na odpryski spawalnicze
Dopuszczenie / Zgodność	CE UKCA cULus WEEE
Norma podstawowa	IEC 60947-5-2
Znak towarowy	Faktor 1

Display/Operation

Wskaźnik napięcia roboczego	tak
Wskaźnik zadziałania	tak

Electrical connection

Długość przewodu L	0.3 m
Ochrona przed zmianą biegunów	tak
Przekrój przewodu	0.25 mm ²
Przyłącze	M12x1-Męski, 4-stykowe, A-kodowany
Rodzaj przyłącza	Przewód z łącznikiem wtykowym, 0.30 m, PUR
Zabezpieczenie przed zamianą biegunów	tak
Zabezpieczenie przed zwarcieniem	tak
Średnica przewodu D	3.90 mm

Electrical data

Częstotliwość przełączania	20 Hz
Kategoria użytkowania	DC-13
Maks. czas opóźnienia	30 ms
Maks. pojemność obciążeniowa (przy Ue)	1 μF
Maks. prąd jałowy, nietłumiony	25 mA
Maks. prąd jałowy, tłumiony	30 mA
Maks. prąd resztkowy I _r	10 μA
Maks. spadek napięcia statyczny	2 V
Min. prąd roboczy I _m	0 mA
Napięcie robocze U _b	10...30 VDC
Napięcie znamionowe pracy U _e DC	24 V
Natężenie pola magnetycznego, pole zakłócenia	100 kA/m
Pomiarowe napięcie izolacji U _i	75 V DC
Prąd roboczy pomiarowy I _e	200 mA
Prąd zwarciový	100 A
Rezystancja wyjściowa R _a	33.0 kOhm + D
Tętnienia resztkowe maks. (w % z U _e)	15 %

Czujniki indukcyjne
BES R01EC-PSC50A-BP00,3-GS04-W50
Kod artykułu: **BES04AH**

BALLUFF

Environmental conditions

EN 60068-2-27 szok	Półsinus 30 g _n , 11 ms Półsinus, 100 g _n , 2 ms, 3x8000
EN 60068-2-6 wibracja	55 Hz, amplituda 1 mm, 3x30 min 30 g, 10...2000 Hz
Odporność na pole magnetyczne	odporny na pole magnetyczne (AC/DC)
Stopień ochrony	IP67
Stopień zanieczyszczenia	3
Temperatura otoczenia	-25...70 °C

Functional safety

MTTF (40 °C)	335 a
--------------	-------

Interface

Wyjście przełączające	PNP, styk zwirny (NO)
-----------------------	-----------------------

Material

Materiał obudowy	Stal nierdzewna
Materiał powierzchni aktywnej	Stal nierdzewna
Materiał płaszczka	PUR

Mechanical data

Montaż	montaż równo z płaszczyną aktywną
Wielkość	32x20x8
Wymiary	32 x 20 x 8 mm

Range/Distance

Gwarantowana odległość przełączania Sa	4 mm
Maks. dryft temperaturowy (% z Sr)	10 %
Maks. histereza H (w % z Sr)	15.0 %
Powtarzalność maks. (w % z Sr)	5.0 %
Rzeczywisty odstęp połączeń Sr	5 mm
Tolerancja Sr	±10 %
Znamionowy zakres działania Sn	5 mm

Remarks

LED żółta: działanie

LED zielona: napięcie robocze

Po usunięciu przeciążenia czujnik jest z powrotem gotów do działania.

Dalsze informacje dot. MTTF lub B10d patrz Certyfikat MTTF / B10d

Podawanie wartości MTTF- / B10d nie stanowi wiążącego zapewnienia o właściwościach i/lub żywotności produktu; są to jedynie wartości ustalone doświadczalnie, bez charakteru zobowiązującego. Na podstawie tych wartości nie przedłuża się również okresu przedawnienia roszczeń z tytułu wad ani nie wpływa to na ten okres w jakiegokolwiek innej formie.

Connector Drawings



Wiring Diagrams

